

(19) 日本国特許庁(JP)

(12) 公表特許公報(A)

(11) 特許出願公表番号

特表2009-537212

(P2009-537212A)

(43) 公表日 平成21年10月29日(2009.10.29)

(51) Int. Cl.	F I	テーマコード (参考)
<b>A 6 1 B 1/00 (2006.01)</b>	A 6 1 B 1/00 3 1 0 A	4 C 0 6 1
	A 6 1 B 1/00 3 2 0 C	

審査請求 未請求 予備審査請求 未請求 (全 41 頁)

(21) 出願番号 特願2009-510620 (P2009-510620)  
 (86) (22) 出願日 平成19年5月17日 (2007. 5. 17)  
 (85) 翻訳文提出日 平成20年12月8日 (2008. 12. 8)  
 (86) 国際出願番号 PCT/IL2007/000600  
 (87) 国際公開番号 W02007/135665  
 (87) 国際公開日 平成19年11月29日 (2007. 11. 29)  
 (31) 優先権主張番号 60/801, 057  
 (32) 優先日 平成18年5月18日 (2006. 5. 18)  
 (33) 優先権主張国 米国 (US)  
 (31) 優先権主張番号 60/801, 058  
 (32) 優先日 平成18年5月18日 (2006. 5. 18)  
 (33) 優先権主張国 米国 (US)  
 (31) 優先権主張番号 60/801, 093  
 (32) 優先日 平成18年5月18日 (2006. 5. 18)  
 (33) 優先権主張国 米国 (US)

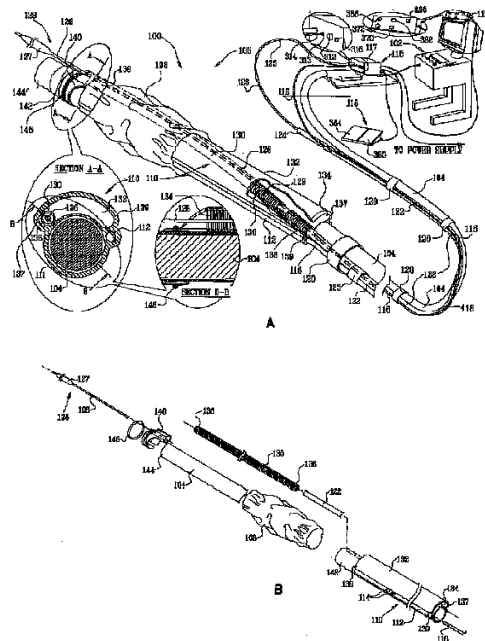
(71) 出願人 506272769  
 スマート・メディカル・システムズ・リミ  
 テッド  
 イスラエル国 4 3 6 6 3 ラアナナ, ヘ  
 イエトシラ・ストリート 1 0  
 (74) 代理人 100140109  
 弁理士 小野 新次郎  
 (74) 代理人 100089705  
 弁理士 社本 一夫  
 (74) 代理人 100075270  
 弁理士 小林 泰  
 (74) 代理人 100080137  
 弁理士 千葉 昭男  
 (74) 代理人 100096013  
 弁理士 富田 博行

最終頁に続く

(54) 【発明の名称】 可撓性内視鏡システムおよび機能

(57) 【要約】

少なくとも1つの可撓性細長要素と、可撓性スリーブとを備え、可撓性スリーブが、少なくとも第1の湾曲を行うことができる内視鏡の遠位部分を收容するための第1の内腔と、少なくとも1つの可撓性細長要素を收容するための第2の内腔とを有し、第2の内腔は、少なくとも1つの可撓性細長要素が、少なくとも第1の湾曲、ならびに第1の湾曲に関する少なくとも第2の湾曲を行うことを可能にし、それにより記補助内視鏡アセンブリの可撓性を高めるように構成される、内視鏡とともに使用するための、可撓性が高められた補助内視鏡アセンブリである。



**【特許請求の範囲】****【請求項 1】**

内視鏡とともに使用するための、可撓性が高められた補助内視鏡アセンブリであって、少なくとも1つの可撓性細長要素と、

可撓性スリーブとを備え、前記可撓性スリーブが、少なくとも第1の湾曲を行うことができる内視鏡の遠位部分を収容するための第1の内腔と、前記少なくとも1つの可撓性細長要素を収容するための第2の内腔とを有し、前記第2の内腔は、前記少なくとも1つの可撓性細長要素が、前記少なくとも第1の湾曲、ならびに前記第1の湾曲に関する少なくとも第2の湾曲を行うことを可能にし、それにより前記補助内視鏡アセンブリの可撓性を高めるように構成される、可撓性が高められた補助内視鏡アセンブリ。

10

**【請求項 2】**

前記少なくとも1つの可撓性細長要素が、前記第1の内腔に対して角度的に位置合せされない、請求項1に記載の可撓性が高められた補助内視鏡アセンブリ。

**【請求項 3】**

前記第2の内腔の少なくとも一部が、ほぼ鞍形状の断面を有し、前記断面は、前記少なくとも1つの可撓性細長要素が前記第1の湾曲に従って横方向に摺動可能に移動させられることを可能にするようになされる、請求項1または2に記載の可撓性が高められた補助内視鏡アセンブリ。

**【請求項 4】**

前記可撓性スリーブ上に取り付けられた膨張可能なバルーンをさらに備える、請求項1から3のいずれか一項に記載の可撓性が高められた補助内視鏡アセンブリ。

20

**【請求項 5】**

前記少なくとも1つの可撓性細長要素がチャンネルを備える、請求項1から4のいずれか一項に記載の可撓性が高められた補助内視鏡アセンブリ。

**【請求項 6】**

前記少なくとも1つの可撓性細長要素がまた、内視鏡ツールを備え、前記内視鏡ツールが、前記チャンネルを通して延び、膨張可能な内視鏡ツールバルーンを備える、請求項5に記載の可撓性が高められた補助内視鏡アセンブリ。

**【請求項 7】**

前記チャンネルが、少なくとも部分的にコイルばねによって画成される、請求項5または6に記載の可撓性が高められた補助内視鏡アセンブリ。

30

**【請求項 8】**

前記チャンネルが、少なくとも第1および第2の互いに入れ子式であるチャンネル要素を備える、請求項5から7のいずれか一項に記載の可撓性が高められた補助内視鏡アセンブリ。

**【請求項 9】**

少なくとも前記内視鏡と、前記少なくとも1つの可撓性細長要素と、前記可撓性スリーブとを、まとめて固定するように動作するカラーアセンブリをさらに備える、請求項1から8のいずれか一項に記載の可撓性が高められた補助内視鏡アセンブリ。

**【請求項 10】**

前記カラーアセンブリが、カラー要素と、前記カラー要素に係合する保持バンドとを備え、前記カラーアセンブリは、断面寸法が変化する内視鏡を固定するようになされる、請求項9に記載の可撓性が高められた補助内視鏡アセンブリ。

40

**【請求項 11】**

前記内視鏡ツールを前進および後退させるための内視鏡ツール操作器アセンブリをさらに備える、請求項6から10のいずれか一項に記載の可撓性が高められた補助内視鏡アセンブリ。

**【請求項 12】**

前記少なくとも1つの可撓性細長要素が、

それぞれ前記内視鏡の遠位部分上の異なる位置に取り付けるように構成された、細長要

50

素および細長チャンネルを備え、

前記細長チャンネルが、前記細長要素を変化可能な伸び長さまで受けるように構成され、前記細長要素および前記細長チャンネルのうちの少なくとも一方が可撓性であり、前記変化可能な伸び長さが、前記内視鏡の屈曲の度合に応じて変わる、請求項 1 から 1 1 のいずれか一項に記載の可撓性が高められた補助内視鏡アセンブリ。

【請求項 1 3】

前記可撓性細長要素が、ある直径を有する外側断面を有し、

前記第 1 の内腔が、少なくとも第 1 の湾曲を行うことができる前記内視鏡の前記遠位部分を収容するように構成され、前記第 2 の内腔が、その前記伸び長さの少なくとも一部に沿って細長要素の横方向移動許容容積を画成するように構成され、前記細長要素の横方向移動許容容積が、前記可撓性細長要素の前記外側断面の前記直径の少なくとも 2 倍の横方向長さを有する、請求項 1 から 1 2 のいずれか一項に記載の可撓性が高められた補助内視鏡アセンブリ。

10

【請求項 1 4】

前記膨張可能なバルーンを、膨張させられていないときのその直径の、3 ~ 10 倍の大きさの直径まで膨張させることができる、請求項 4 から 1 3 のいずれか一項に記載の可撓性が高められた補助内視鏡アセンブリ。

【請求項 1 5】

前記チャンネルの内径が、3 ~ 6 mm の範囲である、請求項 6 から 1 4 のいずれか一項に記載の可撓性が高められた補助内視鏡アセンブリ。

20

【請求項 1 6】

前記膨張可能な内視鏡ツールバルーンが、完全な収縮状態にあるとき、少なくとも部分的に前記チャンネル内に挿入されるようになされる、請求項 6 から 1 5 のいずれか一項に記載の可撓性が高められた補助内視鏡アセンブリ。

【請求項 1 7】

前記膨張可能な内視鏡ツールバルーンが、少なくとも 3.5 mm の直径まで膨張させられるようになされる、請求項 6 から 1 5 のいずれか一項に記載の可撓性が高められた補助内視鏡アセンブリ。

【請求項 1 8】

前記膨張可能なバルーンの膨張および収縮のうちの少なくとも一方を促進するように動作する、膨張制御サブアセンブリをさらに備える、請求項 4 から 1 7 のいずれか一項に記載の可撓性が高められた補助内視鏡アセンブリ。

30

【請求項 1 9】

少なくとも 1 つの膨張制御サブアセンブリをさらに備え、前記膨張制御サブアセンブリが、前記膨張可能なバルーンおよび前記膨張可能な内視鏡ツールバルーンのうちの少なくとも一方の、膨張および収縮のうちの少なくとも一方を促進するように動作する、請求項 6 から 1 7 のいずれか一項に記載の可撓性が高められた補助内視鏡アセンブリ。

【請求項 2 0】

前記少なくとも 1 つの膨張制御サブアセンブリが、初期化機能を備え、前記初期化機能は、動作前に前記膨張可能なバルーンおよび前記膨張可能な内視鏡ツールバルーンのうちの少なくとも一方が完全な収縮状態にあることを保証するように動作する、請求項 1 9 に記載の可撓性が高められた補助内視鏡アセンブリ。

40

【請求項 2 1】

それぞれ前記内視鏡の遠位部分上の異なる位置に取り付けるように構成された、細長要素および細長チャンネルを備え、

前記細長チャンネルが、前記細長要素を変化可能な伸び長さまで受けるように構成され、前記細長要素および前記細長チャンネルのうちの少なくとも一方が可撓性であり、

前記変化可能な伸び長さが、前記内視鏡の屈曲の度合に応じて変わる、内視鏡とともに使用するための可撓性が高められた補助内視鏡アセンブリ。

【請求項 2 2】

50

ある直径を有する外側断面を有する前記可撓性細長要素と、

可撓性スリーブとをさらに備え、前記可撓性スリーブが、前記内視鏡の遠位部分を収容するための第1の内腔と、前記可撓性細長要素を収容するための第2の内腔とを有し、前記第1の内腔が、第1の湾曲を行うことができる前記内視鏡の前記遠位部分を収容するように構成され、前記第2の内腔が、その前記伸び長さの少なくとも一部に沿って、細長要素の横方向移動許容容積を画成するように構成され、前記細長要素の横方向移動許容容積が、前記可撓性細長要素の前記外側断面の前記直径の少なくとも2倍の横方向長さを有する、請求項21に記載の可撓性が高められた補助内視鏡アセンブリ。

【請求項23】

前記可撓性スリーブ上に取り付けられた膨張可能なバルーンをさらに備える、請求項22に記載の可撓性が高められた補助内視鏡アセンブリ。

10

【請求項24】

前記細長要素がチャンネルを備える、請求項21から23のいずれか一項に記載の可撓性が高められた補助内視鏡アセンブリ。

【請求項25】

内視鏡ツールをさらに備え、前記内視鏡ツールが、前記チャンネルを通して延び、膨張可能な内視鏡ツールバルーンを備える、請求項24に記載の可撓性が高められた補助内視鏡アセンブリ。

【請求項26】

前記チャンネルが、少なくとも部分的にコイルばねによって画成される、請求項21から25のいずれか一項に記載の可撓性が高められた補助内視鏡アセンブリ。

20

【請求項27】

前記細長チャンネルおよび細長要素のうちの少なくとも一方が、前記内視鏡に対して角度的に位置合せされない、請求項21から26のいずれか一項に記載の可撓性が高められた補助内視鏡アセンブリ。

【請求項28】

前記チャンネルが、少なくとも1つの第1および第2の相互に入れ子式であるチャンネル要素を備える、請求項21から27のいずれか一項に記載の可撓性が高められた補助内視鏡アセンブリ。

【請求項29】

少なくとも前記内視鏡および前記細長チャンネルを、まとめて固定するように動作するカラーアセンブリをさらに備える、請求項21から28のいずれか一項に記載の可撓性が高められた補助内視鏡アセンブリ。

30

【請求項30】

前記カラーアセンブリが、カラー要素と、前記カラー要素に係合する保持バンドとを備え、前記カラーアセンブリは、断面寸法が変化する内視鏡を固定するようになされる、請求項29に記載の可撓性が高められた補助内視鏡アセンブリ。

【請求項31】

前記内視鏡ツールを前進および後退させるための内視鏡ツール操作器アセンブリをさらに備える、請求項25から30のいずれか一項に記載の可撓性が高められた補助内視鏡アセンブリ。

40

【請求項32】

前記膨張可能なバルーンを、膨張させられていないときのその直径の、3~10倍の直径まで膨張させることができる、請求項23から31のいずれか一項に記載の可撓性が高められた補助内視鏡アセンブリ。

【請求項33】

前記膨張可能なバルーンの膨張および収縮のうちの少なくとも一方を促進するように動作する、膨張制御サブアセンブリをさらに備える、請求項23から32のいずれか一項に記載の可撓性が高められた補助内視鏡アセンブリ。

【請求項34】

50

少なくとも1つの膨張制御サブアセンブリをさらに備え、前記膨張制御サブアセンブリが、前記膨張可能なバルーンおよび前記膨張可能な内視鏡ツールバルーンのうちの少なくとも一方の、膨張および収縮のうちの少なくとも一方を促進するように動作する、請求項25から32のいずれか一項に記載の可撓性が高められた補助内視鏡アセンブリ。

【請求項35】

前記少なくとも1つの膨張制御サブアセンブリが、初期化機能を備え、前記初期化機能は、動作前に前記膨張可能なバルーンおよび前記膨張可能な内視鏡ツールバルーンのうちの少なくとも一方が完全な収縮状態にあることを保証するように動作する、請求項34に記載の可撓性が高められた補助内視鏡アセンブリ。

【請求項36】

前記チャンネルの内径が、3～6mmの範囲である、請求項21から35のいずれか一項に記載の可撓性が高められた補助内視鏡アセンブリ。

【請求項37】

前記膨張可能な内視鏡ツールバルーンが、完全な収縮状態にあるとき、少なくとも部分的に前記チャンネル内に挿入されるようになされる、請求項25から36のいずれか一項に記載の可撓性が高められた補助内視鏡アセンブリ。

【請求項38】

前記膨張可能な内視鏡ツールバルーンが、少なくとも35mmの直径まで膨張させられるようになされる、請求項25から37のいずれか一項に記載の可撓性が高められた補助内視鏡アセンブリ。

【請求項39】

ある直径を有する外側断面を有する前記可撓性細長要素と、可撓性の細長スリーブとを備え、前記細長スリーブが、少なくとも第1の湾曲を行うことができる内視鏡の遠位部分を収容するための第1の内腔と、前記可撓性細長要素を収容するための第2の内腔とを有し、前記第2の内腔が、その前記伸び長さの少なくとも一部に沿って、細長要素の横方向移動許容容積を画成するように構成され、前記細長要素の横方向移動許容容積が、前記可撓性細長要素の前記外側断面の前記直径の少なくとも2倍の長さの横方向長さを有する、内視鏡とともに使用するための、可撓性が高められた補助内視鏡アセンブリ。

【請求項40】

前記可撓性の細長スリーブ上に取り付けられた膨張可能なバルーンをさらに備える、請求項39に記載の可撓性が高められた補助内視鏡アセンブリ。

【請求項41】

前記可撓性細長要素がチャンネルを備える、請求項39または40に記載の可撓性が高められた補助内視鏡アセンブリ。

【請求項42】

内視鏡ツールをさらに備え、前記内視鏡ツールが、前記チャンネルを通して延び、膨張可能な内視鏡ツールバルーンを備える、請求項41に記載の可撓性が高められた補助内視鏡アセンブリ。

【請求項43】

前記チャンネルが、少なくとも部分的にコイルばねによって画成される、請求項41または42に記載の可撓性が高められた補助内視鏡アセンブリ。

【請求項44】

前記第2の内腔の少なくとも一部が、ほぼ鞍形状の断面を有する、請求項39から43のいずれか一項に記載の可撓性が高められた補助内視鏡アセンブリ。

【請求項45】

前記断面は、前記可撓性細長要素が前記第1の湾曲に従って横方向に摺動可能に移動させられることを可能にするようになされる、請求項44に記載の可撓性が高められた補助内視鏡アセンブリ。

【請求項46】

10

20

30

40

50

前記可撓性細長要素が、前記第 1 の内腔に対して角度的に位置合せされない、請求項 39 から 45 のいずれか一項に記載の可撓性が高められた補助内視鏡アセンブリ。

【請求項 47】

前記チャンネルが、少なくとも第 1 および第 2 の互いに入れ子式であるチャンネル要素を備える、請求項 41 から 46 のいずれか一項に記載の可撓性が高められた補助内視鏡アセンブリ。

【請求項 48】

少なくとも前記内視鏡と、前記可撓性細長要素と、前記可撓性スリーブとを、まとめて固定するように動作するカラーアセンブリをさらに備える、請求項 39 から 47 のいずれか一項に記載の可撓性が高められた補助内視鏡アセンブリ。

【請求項 49】

前記カラーアセンブリが、カラー要素と、前記カラー要素に係合する保持バンドとを備え、前記カラーアセンブリは、断面寸法が変化する内視鏡を固定するようになされる、請求項 48 に記載の可撓性が高められた補助内視鏡アセンブリ。

【請求項 50】

前記内視鏡ツールを前進および後退させるための内視鏡ツール操作器アセンブリをさらに備える、請求項 42 から 49 のいずれか一項に記載の可撓性が高められた補助内視鏡アセンブリ。

【請求項 51】

前記膨張可能なバルーンを、膨張させられていないときのその直径の、3 ~ 10 倍の直径まで膨張させることができる、請求項 39 から 50 のいずれか一項に記載の可撓性が高められた補助内視鏡アセンブリ。

【請求項 52】

前記チャンネルの内径が、3 ~ 6 mm の範囲である、請求項 41 から 51 のいずれか一項に記載の可撓性が高められた補助内視鏡アセンブリ。

【請求項 53】

前記膨張可能な内視鏡ツールバルーンが、完全な収縮状態にあるとき、少なくとも部分的に前記チャンネル内に挿入されるようになされる、請求項 42 から 52 のいずれか一項に記載の可撓性が高められた補助内視鏡アセンブリ。

【請求項 54】

前記膨張可能な内視鏡ツールバルーンが、少なくとも 3.5 mm の直径まで膨張させられるようになされる、請求項 42 から 53 のいずれか一項に記載の可撓性が高められた補助内視鏡アセンブリ。

【請求項 55】

前記膨張可能なバルーンの膨張および収縮のうちの少なくとも一方を促進するように動作する、膨張制御サブアセンブリをさらに備える、請求項 39 から 54 のいずれか一項に記載の可撓性が高められた補助内視鏡アセンブリ。

【請求項 56】

少なくとも 1 つの膨張制御サブアセンブリをさらに備え、前記膨張制御サブアセンブリが、前記膨張可能なバルーンおよび前記膨張可能な内視鏡ツールバルーンのうちの少なくとも一方の、膨張および収縮のうちの少なくとも一方を促進するように動作する、請求項 39 から 54 のいずれか一項に記載の可撓性が高められた補助内視鏡アセンブリ。

【請求項 57】

前記少なくとも 1 つの膨張制御サブアセンブリが、初期化機能を備え、前記初期化機能は、動作前に前記膨張可能なバルーンおよび前記膨張可能な内視鏡ツールバルーンのうちの少なくとも一方が完全な収縮状態にあることを保証するように動作する、請求項 56 に記載の可撓性が高められた補助内視鏡アセンブリ。

【請求項 58】

コイルばねと、

可撓性スリーブとを備え、前記可撓性スリーブが、少なくとも第 1 の湾曲を行うことが

10

20

30

40

50

できる内視鏡の遠位部分を収容するための第1の内腔と、前記コイルばねを収容するための第2の内腔とを有する、内視鏡とともに使用するための、可撓性が高められた補助内視鏡アセンブリ。

【請求項59】

可撓性が高められた内視鏡システムであって、  
内視鏡と、  
可撓性細長要素と、

可撓性スリーブとを備え、前記可撓性スリーブが、少なくとも第1の湾曲を行うことができる前記内視鏡の遠位部分を収容するための第1の内腔と、前記可撓性細長要素を収容するための第2の内腔とを有し、前記第2の内腔は、前記少なくとも1つの可撓性細長要素が、前記少なくとも第1の湾曲、ならびに前記第1の湾曲に関する少なくとも第2の湾曲を行うことを可能にし、それにより前記内視鏡システムの可撓性を高めるように構成される、可撓性が高められた内視鏡システム。

10

【請求項60】

前記可撓性細長要素が、前記第1の内腔に対して角度的に位置合せされない、請求項59に記載の可撓性が高められた内視鏡システム。

【請求項61】

前記第2の内腔の少なくとも一部が、ほぼ鞍形状の断面を有し、前記断面は、前記少なくとも1つの可撓性細長要素が前記第1の湾曲に従って横方向に摺動可能に移動させられることを可能にするようになされる、請求項59または60に記載の可撓性が高められた内視鏡システム。

20

【請求項62】

前記可撓性スリーブ上に取り付けられた膨張可能なバルーンをさらに備え、前記少なくとも1つの可撓性細長要素が、

チャンネルと、

内視鏡ツールとをさらに備え、前記内視鏡ツールが、前記チャンネルを通して延び、膨張可能な内視鏡ツールバルーンを備える、請求項59から61のいずれか一項に記載の可撓性が高められた内視鏡システム。

【請求項63】

前記可撓性細長要素が、

それぞれ前記内視鏡の遠位部分上の異なる位置に取り付けるように構成された、細長要素および細長チャンネルを備え、

30

前記細長チャンネルが、前記細長要素を変化可能な伸び長さまで受けるように構成され、前記細長要素および前記細長チャンネルのうちの少なくとも一方が可撓性であり、

前記変化可能な伸び長さが、前記内視鏡の屈曲の度合に応じて変わる、請求項59から62のいずれか一項に記載の可撓性が高められた内視鏡システム。

【請求項64】

前記可撓性細長要素が、ある直径を有する外側断面を有し、

前記第1の内腔が、少なくとも第1の湾曲を行うことができる前記内視鏡の前記遠位部分を収容するように構成され、前記第2の内腔が、その前記伸び長さの少なくとも一部に沿って細長要素の横方向移動収容容積を画成するように構成され、前記細長要素の横方向移動収容容積が、前記可撓性細長要素の前記外側断面の前記直径の少なくとも2倍の横方向長さを有する、請求項59から63のいずれか一項に記載の可撓性が高められた内視鏡システム。

40

【請求項65】

少なくとも1つの膨張制御サブアセンブリをさらに備え、前記膨張制御サブアセンブリが、前記膨張可能なバルーンおよび前記膨張可能な内視鏡ツールバルーンのうちの少なくとも一方の、膨張および収縮のうちの少なくとも一方を促進するように動作する、請求項62から64のいずれか一項に記載の可撓性が高められた内視鏡システム。

【請求項66】

50

前記少なくとも1つの膨張制御サブアセンブリが、初期化機能を備え、前記初期化機能は、動作前に前記膨張可能なバルーンおよび前記膨張可能な内視鏡ツールバルーンのうちの少なくとも一方が完全な収縮状態にあることを保証するように動作する、請求項65に記載の可撓性が高められた内視鏡システム。

【請求項67】

内視鏡と、

それぞれ前記内視鏡の遠位部分上の異なる位置に取り付けるように構成された、細長要素および細長チャンネルとを備え、

前記細長チャンネルが、前記細長要素を変化可能な伸び長さまで受けるように構成され、

前記細長要素および前記細長チャンネルのうちの少なくとも一方が可撓性であり、

前記変化可能な伸び長さが、前記内視鏡の屈曲の度合に応じて変わる、可撓性が高められた内視鏡システム。

10

【請求項68】

ある直径を有する外側断面を有する前記可撓性細長要素と、

可撓性スリーブとをさらに備え、前記可撓性スリーブが、前記内視鏡の遠位部分を収容するための第1の内腔と、前記可撓性細長要素を収容するための第2の内腔とを有し、前記第1の内腔が、第1の湾曲を行うことができる前記内視鏡の前記遠位部分を収容するように構成され、前記第2の内腔が、その前記伸び長さの少なくとも一部に沿って、細長要素の横方向移動許容容積を画成するように構成され、前記細長要素の横方向移動許容容積が、前記可撓性細長要素の前記外側断面の前記直径の少なくとも2倍の横方向長さを有する、請求項67に記載の可撓性が高められた内視鏡システム。

20

【請求項69】

前記可撓性スリーブ上に取り付けられた膨張可能なバルーンをさらに備え、前記少なくとも1つの可撓性細長要素が、

チャンネルと、

内視鏡ツールをさらに備え、前記内視鏡ツールが、前記チャンネルを通して延び、膨張可能な内視鏡ツールバルーンを備える、請求項68に記載の可撓性が高められた内視鏡システム。

【請求項70】

少なくとも1つの膨張制御サブアセンブリをさらに備え、前記膨張制御サブアセンブリが、前記膨張可能なバルーンおよび前記膨張可能な内視鏡ツールバルーンのうちの少なくとも一方の、膨張および収縮のうちの少なくとも一方を促進するように動作する、請求項69に記載の可撓性が高められた内視鏡システム。

30

【請求項71】

前記少なくとも1つの膨張制御サブアセンブリが、初期化機能を備え、前記初期化機能は、動作前に前記膨張可能なバルーンおよび前記膨張可能な内視鏡ツールバルーンのうちの少なくとも一方が完全な収縮状態にあることを保証するように動作する、請求項70に記載の可撓性が高められた内視鏡システム。

【請求項72】

内視鏡と、

ある直径を有する外側断面を有する可撓性細長要素と、

可撓性の細長スリーブとを備え、前記細長スリーブが、少なくとも第1の湾曲を行うことができる内視鏡の遠位部分を収容するための第1の内腔と、前記可撓性細長要素を収容するための第2の内腔とを有し、前記第2の内腔が、その前記伸び長さの少なくとも一部に沿って、細長要素の横方向移動許容容積を画成するように構成され、前記横方向移動許容容積が、前記可撓性細長要素の前記外側断面の前記直径の少なくとも2倍の長さの横方向長さを有する、可撓性が高められた内視鏡システム。

40

【請求項73】

前記可撓性の細長スリーブ上に取り付けられた膨張可能なバルーンをさらに備え、前記可撓性細長要素が、

50

チャンネルと、

内視鏡ツールとをさらに備え、前記内視鏡ツールが、前記チャンネルを通して延び、膨張可能な内視鏡ツールバルーンを備える、請求項 7 2 に記載の可撓性が高められた内視鏡システム。

【請求項 7 4】

少なくとも 1 つの膨張制御サブアセンブリをさらに備え、前記膨張制御サブアセンブリが、前記膨張可能なバルーンおよび前記膨張可能な内視鏡ツールバルーンのうちの少なくとも一方の、膨張および収縮のうちの少なくとも一方を促進するように動作する、請求項 7 3 に記載の可撓性が高められた内視鏡システム。

【請求項 7 5】

前記少なくとも 1 つの膨張制御サブアセンブリが、初期化機能を備え、前記初期化機能は、動作前に前記膨張可能なバルーンおよび前記膨張可能な内視鏡ツールバルーンのうちの少なくとも一方が完全な収縮状態にあることを保証するように動作する、請求項 7 4 に記載の可撓性が高められた内視鏡システム。

【請求項 7 6】

内視鏡と、

コイルばねと、

可撓性スリーブとを備え、前記可撓性スリーブが、少なくとも第 1 の湾曲を行うことができる前記内視鏡の遠位部分を収容するための第 1 の内腔と、前記コイルばねを収容するための第 2 の内腔とを有する、可撓性が高められた内視鏡システム。

【請求項 7 7】

内視鏡と、

補助内視鏡アセンブリと、

伸縮可能で弾性を有し端部をもたない複数の取付けバンドとを備え、前記取付けバンドが、前記内視鏡および補助内視鏡アセンブリに、それらの長さに沿った離隔された位置にて係合する、内視鏡システム。

【請求項 7 8】

前記補助内視鏡アセンブリが、

可撓性細長要素と、

可撓性スリーブとを備え、前記可撓性スリーブが、少なくとも第 1 の湾曲を行うことができる前記内視鏡の遠位部分を収容するための第 1 の内腔と、前記可撓性細長要素を収容するための第 2 の内腔とを有し、前記第 2 の内腔は、前記可撓性細長要素が、前記少なくとも第 1 の湾曲、ならびに前記第 1 の湾曲に関する少なくとも第 2 の湾曲を行うことを可能にし、それにより前記内視鏡システムの可撓性を高めるように構成される、請求項 7 7 に記載の内視鏡システム。

【請求項 7 9】

前記可撓性細長要素が、

それぞれ前記内視鏡の遠位部分上の異なる位置に取り付けるように構成された、細長要素および細長チャンネルとを備え、

前記細長チャンネルが、前記細長要素を変化可能な伸び長さまで受けるように構成され、

前記細長要素および前記細長チャンネルのうちの少なくとも一方が可撓性であり、

前記変化可能な伸び長さが、前記内視鏡の屈曲の度合に応じて変わる、請求項 7 8 に記載の内視鏡システム。

【請求項 8 0】

前記可撓性細長要素が、ある直径を有する外側断面を有し、

前記第 1 の内腔が、少なくとも第 1 の湾曲を行うことができる前記内視鏡の前記遠位部分を収容するように構成され、前記第 2 の内腔が、その前記伸び長さの少なくとも一部に沿って細長要素の横方向移動収容容積を画成するように構成され、前記細長要素の横方向移動収容容積が、前記可撓性細長要素の前記外側断面の前記直径の少なくとも 2 倍の横方向長さを有する、請求項 7 8 または 7 9 に記載の内視鏡システム。

10

20

30

40

50

## 【請求項 8 1】

前記補助内視鏡アセンブリが、前記可撓性スリーブ上に取り付けられた膨張可能なバルーンをさらに備え、前記可撓性細長要素が、

チャンネルと、

内視鏡ツールとをさらに備え、前記内視鏡ツールが、前記チャンネルを通して延び、膨張可能な内視鏡ツールバルーンを備える、請求項 7 8 から 8 0 のいずれか一項に記載の内視鏡システム。

## 【請求項 8 2】

少なくとも 1 つの膨張制御サブアセンブリをさらに備え、前記膨張制御サブアセンブリが、前記膨張可能なバルーンおよび前記膨張可能な内視鏡ツールバルーンのうちの少なくとも一方の、膨張および収縮のうちの少なくとも一方を促進するように動作する、請求項 8 1 に記載の内視鏡システム。

10

## 【請求項 8 3】

前記少なくとも 1 つの膨張制御サブアセンブリが、初期化機能を備え、前記初期化機能は、動作前に前記膨張可能なバルーンおよび前記膨張可能な内視鏡ツールバルーンのうちの少なくとも一方が完全な収縮状態にあることを保証するように動作する、請求項 8 2 に記載の内視鏡アセンブリ。

## 【請求項 8 4】

第 1 のチューブを締め付けるように動作するチューブ締め付け要素と、

第 2 のチューブを案内するように動作するチューブ案内要素とを備え、

20

前記内視鏡ツール操作器アセンブリが、前記第 1 のチューブを前記第 2 のチューブに対して前進および後退させるように動作する、内視鏡ツール操作器。

## 【請求項 8 5】

前記第 1 のチューブが、前記第 2 のチューブ内に配置される、請求項 8 4 に記載の内視鏡ツール操作器。

## 【請求項 8 6】

前記チューブ案内要素が、係止要素をさらに備える、請求項 8 4 または 8 5 に記載の内視鏡ツール操作器。

## 【請求項 8 7】

前記第 1 のチューブに対する前記第 2 のチューブの運動の長さを規定するショルダをさらに備える、請求項 8 4 から 8 6 のいずれか一項に記載の内視鏡ツール操作器。

30

## 【発明の詳細な説明】

## 【技術分野】

## 【0001】

2006年5月18日出願の「締結装置およびその応用」という名称の米国仮特許出願第60/801,057号、2006年5月18日出願の「管状アセンブリおよびその応用」という名称の米国仮特許出願第60/801,058号、2006年5月18日出願の「管状アセンブリ」という名称の米国仮特許出願第60/801,093号、2006年8月25日出願の「空気供給ユニット」という名称の米国仮特許出願第60/840,006号、2006年12月7日出願の「前進要素およびその応用」という名称の米国仮特許出願第60/873,261号、および2006年12月7日出願の「バンド取付けアセンブリ」という名称の米国仮特許出願第60/873,262号を参照する。それらの開示を参照により本明細書に組み込み、37 CFR 1.78(a)(4)および(5)(i)に従ってそれらの優先権を本明細書において主張する。

40

## 【0002】

本出願人の同時係属中の2005年2月7日出願の国際特許出願PCT/IL2005/000152号、および2005年8月8日出願の国際特許出願PCT/IL2005/000849号を参照する。それらの開示を参照により本明細書に組み込む。

## 【0003】

本発明は、一般に、内視鏡システムに関する。

50

## 【背景技術】

## 【0004】

以下の特許公報、すなわち米国特許第7,169,105号明細書および同第7,056,284号明細書は、当業界の現状を表していると考えられる。

【特許文献1】米国特許第7,169,105号明細書

【特許文献2】米国特許第7,056,284号明細書

## 【発明の開示】

## 【発明が解決しようとする課題】

## 【0005】

本発明は、改善された内視鏡アセンブリを提供することを目的とする。

10

## 【課題を解決するための手段】

## 【0006】

本発明の好ましい一実施形態によれば、内視鏡とともに使用するための、可撓性が高められた補助内視鏡アセンブリが提供される。このアセンブリは、少なくとも1つの可撓性細長要素と、可撓性スリーブとを備え、可撓性スリーブは、少なくとも第1の湾曲を行うことができる内視鏡の遠位部分を収容するための第1の内腔と、少なくとも1つの可撓性細長要素を収容するための第2の内腔とを有し、第2の内腔は、少なくとも1つの可撓性細長要素が、少なくとも第1の湾曲、ならびに第1の湾曲に関する少なくとも第2の湾曲を行うことを可能にし、それにより補助内視鏡アセンブリの可撓性を高めるように構成される。

20

## 【0007】

本発明の別の好ましい実施形態によれば、内視鏡とともに使用するための、可撓性が高められた補助内視鏡アセンブリが提供される。このアセンブリは、ある直径を有する外側断面を有する可撓性細長要素と、可撓性の細長スリーブとを備え、細長スリーブは、少なくとも第1の湾曲を行うことができる内視鏡の遠位部分を収容するための第1の内腔と、可撓性細長要素を収容するための第2の内腔とを有し、第2の内腔は、その伸び長さの少なくとも一部に沿って、細長要素の横方向移動許容容積を画成するように構成され、細長要素の横方向移動許容容積は、可撓性細長要素の外側断面の直径の少なくとも2倍の長さの横方向長さを有する。

## 【0008】

30

本発明のさらに別の好ましい実施形態によれば、可撓性が高められた内視鏡システムが提供され、この内視鏡システムは、内視鏡と、可撓性細長要素と、可撓性スリーブとを備え、可撓性スリーブは、少なくとも第1の湾曲を行うことができる内視鏡の遠位部分を収容するための第1の内腔と、可撓性細長要素を収容するための第2の内腔とを有し、第2の内腔は、可撓性細長要素が、少なくとも第1の湾曲、ならびに第1の湾曲に関する少なくとも第2の湾曲を行うことを可能にし、それにより内視鏡システムの可撓性を高めるように構成される。

## 【0009】

本発明のさらに別の好ましい実施形態によれば、可撓性が高められた内視鏡システムがさらに提供され、この内視鏡システムは、内視鏡と、ある直径を有する外部断面を有する可撓性細長要素と、可撓性の細長スリーブとを備え、細長スリーブは、少なくとも第1の湾曲を行うことができる内視鏡の遠位部分を収容するための第1の内腔と、可撓性細長要素を収容するための第2の内腔とを有し、第2の内腔は、その伸び長さの少なくとも一部に沿って、細長要素の横方向移動許容容積を画成するように構成され、横方向移動許容容積は、可撓性細長要素の外側断面の直径の少なくとも2倍の長さの横方向長さを有する。

40

## 【0010】

好ましくは、少なくとも1つの可撓性細長要素は、第1の内腔に対して角度的に位置合せされない。さらに、またはあるいは、第2の内腔の少なくとも一部は、ほぼ鞍形状の断面を有する。好ましくは、鞍形状の断面は、少なくとも1つの可撓性細長要素が第1の湾曲に従って横方向に摺動可能に移動させられることを、可能にするようになされる。

50

## 【0011】

好ましくは、可撓性が高められた補助内視鏡アセンブリはまた、少なくとも内視鏡と、少なくとも1つの可撓性細長要素と、可撓性スリーブとをまとめて固定するように動作する、カラーアセンブリを備える。

## 【0012】

本発明の別の好ましい実施形態によれば、内視鏡とともに使用するための、可撓性が高められた補助内視鏡アセンブリがさらに提供される。このアセンブリは、内視鏡の遠位部分上の異なる位置に取り付けるようにそれぞれ構成された、細長要素および細長チャンネルを備え、細長チャンネルは、細長要素を変化可能な伸び長さまで受けるように構成され、細長要素および細長チャンネルのうちの少なくとも一方が、可撓性であり、変化可能な伸び長さは、内視鏡の屈曲の程度に応じて変わる。

10

## 【0013】

本発明のさらに別の好ましい実施形態によれば、可撓性が高められた内視鏡システムがさらに提供され、このシステムは、内視鏡と、内視鏡の遠位部分上の異なる位置に取り付けるようにそれぞれ構成された、細長要素および細長チャンネルとを備え、細長チャンネルは、細長要素を変化可能な伸び長さまで受けるように構成され、細長要素および細長チャンネルのうちの少なくとも一方が、可撓性であり、変化可能な伸び長さは、内視鏡の屈曲の程度に応じて変わる。

## 【0014】

好ましくは、可撓性が高められた補助内視鏡アセンブリはまた、ある直径を有する外側断面を有する可撓性細長要素と、可撓性スリーブとを備え、可撓性スリーブは、少なくとも第1の湾曲を行うことができる内視鏡の遠位部分を収容するための第1の内腔と、可撓性細長要素を収容するための第2の内腔とを有し、第2の内腔は、その伸び長さの少なくとも一部に沿って、可撓性細長要素の外側断面の直径の少なくとも2倍の長さの横方向長さを有する、細長要素の横方向移動許容容積を画成するように構成される。

20

## 【0015】

好ましくは、少なくとも1つの細長チャンネルおよび細長要素は、内視鏡に対して角度的に位置合せされない。別の好ましい実施形態によれば、可撓性が高められた補助内視鏡アセンブリはまた、少なくとも内視鏡と細長チャンネルとをまとめて固定するように動作する、カラーアセンブリを備える。

30

## 【0016】

好ましくは、可撓性が高められた補助内視鏡アセンブリはまた、可撓性スリーブ上に取り付けられた膨張可能なバルーンを備える。さらに、またはあるいは、少なくとも1つの可撓性細長要素は、チャンネルを備える。さらに、少なくとも1つの可撓性細長要素はまた、内視鏡ツールを備え、この内視鏡ツールは、チャンネルを通して延び、かつ、膨張可能な内視鏡ツールバルーンを備える。

## 【0017】

別の好ましい実施形態によれば、チャンネルは、少なくとも部分的にコイルばねによって画成される。さらに、またはあるいは、チャンネルは、少なくとも第1のおよび第2の互いに入れ子式であるチャンネル要素を備える。

40

## 【0018】

さらに、カラーアセンブリは、カラー要素と、カラー要素に係合する保持バンドとを備え、カラーアセンブリは、断面寸法が変化する内視鏡を固定するようになされる。

好ましくは、可撓性が高められた補助内視鏡アセンブリはまた、内視鏡ツールを前進および後退させるための、内視鏡ツール操作器アセンブリを備える。

## 【0019】

別の好ましい実施形態によれば、少なくとも1つの可撓性細長要素は、内視鏡の遠位部分上の異なる位置に取り付けるようにそれぞれ構成された、細長要素および細長チャンネルを備え、細長チャンネルは、細長要素を変化可能な伸び長さまで受けるように構成され、細長要素および細長チャンネルのうちの少なくとも一方が、可撓性であり、変化可能な伸び長

50

さは、内視鏡の屈曲の程度に応じて変わる。さらに、またはあるいは、可撓性細長要素は、ある直径を有する外側断面を有し、第1の内腔は、少なくとも第1の湾曲を行うことができる内視鏡の遠位部分を収容するように構成され、第2の内腔は、その伸び長さの少なくとも一部に沿って細長要素の横方向移動収容容積を画成するように構成され、細長要素の横方向移動収容容積は、可撓性細長要素の外側断面の直径の少なくとも2倍の横方向長さを有する。

【0020】

好ましくは、膨張可能なバルーンは、膨張させられていないときのその直径の3～10倍の直径まで膨張させることができる。さらに、またはあるいは、チャンネルの内径は、3～6mmの範囲である。

10

【0021】

別の好ましい実施形態によれば、膨張可能な内視鏡ツールバルーンは、完全な収縮状態にあるとき、少なくとも部分的にチャンネル内に挿入されるようになされる。さらに、またはあるいは、膨張可能な内視鏡ツールバルーンは、少なくとも35mmの直径まで膨張させられるようになされる。

【0022】

好ましくは、可撓性が高められた補助内視鏡アセンブリはまた、少なくとも1つの膨張制御サブアセンブリを備え、膨張制御サブアセンブリは、膨張可能なバルーンおよび膨張可能な内視鏡ツールバルーンのうちの少なくとも一方の、膨張および収縮のうちの少なくとも一方を促進するように動作する。さらに、少なくとも1つの膨張制御サブアセンブリは、初期化機能を備え、初期化機能は、動作前に膨張可能なバルーンおよび膨張可能な内視鏡ツールバルーンのうちの少なくとも一方が完全な収縮状態にあることを、保証するように動作する。

20

【0023】

本発明のさらに別の好ましい実施形態によれば、内視鏡とともに使用するための、可撓性が高められた補助内視鏡アセンブリがさらに提供され、このアセンブリは、コイルばねと、可撓性スリーブとを備え、可撓性スリーブは、少なくとも第1の湾曲を行うことができる内視鏡の遠位部分を収容するための第1の内腔と、コイルばねを収容するための第2の内腔とを有する。

【0024】

本発明の別の好ましい実施形態によれば、可撓性が高められた内視鏡システムも提供される。この内視鏡システムは、内視鏡と、コイルばねと、可撓性スリーブとを備え、可撓性スリーブは、少なくとも第1の湾曲を行うことができる内視鏡の遠位部分を収容するための第1の内腔と、コイルばねを収容するための第2の内腔とを有する。

30

【0025】

本発明のさらに別の好ましい実施形態によれば、内視鏡システムがさらに提供される。この内視鏡システムは、内視鏡と、補助内視鏡アセンブリと、伸縮可能で弾性を有し端部をもたない複数の取付けバンドとを備え、この取付けバンドは、内視鏡および補助内視鏡アセンブリに、それらの長さの離隔された位置で係合する。

【0026】

本発明の別の好ましい実施形態によれば、内視鏡ツール操作器も提供される。この内視鏡ツール操作器は、第1のチューブを締め付けるように動作するチューブ締め付け要素と、第2のチューブを案内するように動作するチューブ案内要素とを備え、内視鏡ツール操作器アセンブリは、第1のチューブを第2のチューブに対して前進および後退させるように動作する。

40

【0027】

好ましくは、第1のチューブは、第2のチューブ内に配置される。さらに、またはあるいは、チューブ案内要素はまた、係止要素を備える。さらに、またはあるいは、内視鏡ツール操作器アセンブリはまた、第1のチューブに対する第2のチューブの運動の長さを規定するショルダを備える。

50

## 【 0 0 2 8 】

本発明は、以下の詳細な説明を図面と併せて読むことによって、よりよく理解され認識されるであろう。

## 【 発明を実施するための最良の形態 】

## 【 0 0 2 9 】

「内視鏡」および「内視鏡検査」という用語は、全体を通してそれらの通常の意味よりもいくらか広い意味で使用され、たとえば小腸、大腸、動脈、および静脈など、体腔、通路などの内部で動作する装置および方法を指す。これらの用語は通常、目視検査を指すが、本明細書では、目視検査を用いる応用例のみに限定されず、必ずしも目視検査を伴う必要がない装置、システム、および方法も指す。

10

## 【 0 0 3 0 】

「遠位」という用語は、内視鏡、付属装置、またはツールの、操作者から最も遠い遠方端部を指す。

「近位」という用語は、内視鏡、付属装置、またはツールの、操作者に最も近く、通常目的の器官または身体部分の外側にある端部部分を指す。

## 【 0 0 3 1 】

次に、本発明の好ましい一実施形態に従って構築され動作する内視鏡システム 100 を示す、図 1 A および図 1 B を参照する。内視鏡システム 100 は、好ましくは、EPK - 1000 ビデオプロセッサおよび SONY LMD - 2140 MD 医療グレードフラットパネル LCD モニタを含めた操作卓など、操作卓 102 を備える。それらは全て、Pentax Europe GmbH 社 (104 Julius - Vosseler St., 22527 Hamburg, Germany) から市販されている。システム 100 は、好ましくは、VSB - 3430 K ビデオ小腸鏡または EC - 3470 LK ビデオ大腸鏡など、従来の可撓性内視鏡 104 を備える。それらは、Pentax Europe GmbH (104 Julius - Vosseler St., 22527 Hamburg, Germany) から市販されている。

20

## 【 0 0 3 2 】

本発明の好ましい実施形態によれば、周囲バルーン 108 を備える補助内視鏡アセンブリ 106 を、中央内腔 111 を有する管状スリーブ 110 によって図示のように内視鏡 104 上に取り付けることができる。管状スリーブ 110 は、内視鏡 104 の遠位部分の一部を覆って配置され、周囲バルーン 108 と結合される。補助内視鏡アセンブリ 106 の多くの特徴は、参照により本明細書に組み込まれる、出願人 / 譲受人の国際特許出願 PCT / IL 2005 / 000152 号および国際特許出願 PCT / IL 2005 / 000849 号の一方または両方に記載されている。

30

## 【 0 0 3 3 】

管状スリーブ 110 は、可撓性を有する伸縮可能なシリコーン、ラテックス、またはゴムなど、可撓性を有する伸縮可能な材料で構築することができ、それにより内視鏡 104 の屈曲と一致することが可能になることを理解されたい。管状スリーブ 110 は、好ましくは、内視鏡 104 の断面周縁よりわずかに大きく張力を受けない内周を有し、それにより、管状スリーブ 110 を内視鏡 104 上で引っ張り摺動させることが可能になることをさらに理解されたい。

40

## 【 0 0 3 4 】

図 1 A および図 1 B に示すように、周囲バルーン 108 は、管状スリーブ 110 の遠位端付近の場所で少なくとも部分的に管状スリーブ 110 を覆っており、両縁部の間に封止された容積を画成するために、両縁部が管状スリーブ 110 上に、接着剤など任意の適当な従来の手段によって固定される。好ましくは、周囲バルーン 108 の膨張および収縮が、内腔 112 を通してもたらされ、内腔 112 は、好ましくは管状スリーブ 110 によって画成され、少なくとも 1 つの開口 114 を通して周囲バルーン 108 の内部と連通する。内腔 112 は、好ましくはチューブ 116 を通して膨張制御ユニット 115 と連通する。膨張制御アセンブリ 115 は、好ましくは、それに結合された制御ユニット 117、二

50

重足ペダル 118、および動作状態指示パネル 119 を備える。

【0035】

チューブ 116 は、その長さに沿った多数の位置で、医療用接着テープまたは可撓性バンド 120 など任意の適当な従来手段によって内視鏡 104 に取り付けることができる。

【0036】

本発明の好ましい一実施形態によれば、周囲バルーン 108 は全体的に膨張可能であり、膨張させられていないときの直径よりも約 3 ~ 10 倍大きい直径まで膨張させることができることを理解されたい。小腸内視鏡検査に有用な本発明の好ましい一実施形態によれば、完全に膨張させられたときの周囲バルーン 108 の直径は、35 ~ 45 mm の範囲である。好ましくは、45 mm 未満の直径までの周囲バルーン 108 の膨張は、30 ~ 70 ミリバールの範囲など、比較的低い圧力を用いて達成することができる。

10

【0037】

大腸内視鏡検査に有用な別の具体的な実施形態では、周囲バルーンの直径は、完全に膨張させられるとき 4 ~ 6 センチメートルの範囲である。同様に大腸内視鏡検査に有用な別の実施形態では、周囲バルーンの直径は、完全に膨張させられるとき 6 センチメートルである。好ましくは、6 センチメートル未満の直径までの周囲バルーン 108 の膨張は、30 ~ 70 ミリバールの範囲など、比較的低い圧力を用いて達成することができる。

【0038】

変化する断面直径を有するほぼ管状の身体部分の体内検査に有用な、本発明の好ましい一実施形態によれば、周囲バルーン 108 の拡張直径範囲は、ほぼ管状の身体部分の最大断面直径よりも大きく、拡張された周囲バルーン 108 がほぼ管状の身体部分の内部表面と係合すること、および内視鏡 104 がそこに係留されることを可能にする。好ましくは、周囲バルーン 108 は、比較的軟質で高い弾性を有するバルーンであり、ほぼ管状の身体部分に係合するとき、その内部表面の形状と少なくとも部分的に一致するように動作可能である。

20

【0039】

周囲バルーン 108 は、ラテックス、可撓性シリコン、または高い可撓性を有するナイロンなど、適当なよく知られた伸縮可能材料で形成することができることを理解されたい。あるいは、周囲バルーン 108 は、ラテックス、可撓性シリコン、または高い可撓性を有するナイロンよりも伸縮可能性および一致度が低い、ポリウレタンで形成することができる。好ましくは、周囲バルーン 108 の直径は、ほぼ管状の身体部分の任意の部分での緊密な係留を保證するのに十分な大きさである。あるいは、周囲バルーン 108 は、除去することができる。

30

【0040】

本発明の好ましい一実施形態では、補助アセンブリ 106 は、少なくとも 1 つの外部チューブ 122 を備えることができる。外部チューブ 122 は、その長さに沿った多数の位置で、医療用接着テープまたは可撓性バンド 120 など任意の適当な従来手段によって内視鏡 104 に取り付けることができる。外部チューブ 122 は、好ましくは、バンド 123 によってチューブ 116 に取り付けられる。チューブ 122 の近位端 124 は、通常開いており、内視鏡ツール 128 のバルーン 121 に連結された膨張チューブ 126 近位端 125 が、そこから患者の体外に延びることを可能にし、それにより、操作者によるツール 128 の挿入、取出し、および操作を可能にする。さらに、任意の別の適当な内視鏡ツールを、チューブ 122 を通して挿入し、取り出し、または操作することができる。内視鏡ツール 128 の膨張チューブ 126 の近位端 125 もまた、膨張制御アセンブリ 115 に連結される。

40

【0041】

内視鏡ツール 128 の多くの特徴は、参照により本明細書に組み込まれる、出願人 / 譲受人の国際特許出願 PCT / IL 2005 / 000152 号および国際特許出願 PCT / IL 2005 / 000849 号の一方または両方に記載されている。小腸内視鏡検査に有

50

用な本発明の好ましい一実施形態によれば、完全に膨張させられたときのバルーン 127 の直径は、35 ~ 45 mm の範囲である。好ましくは、45 mm 未満の直径までの周囲バルーン 127 の膨張は、30 ~ 70 ミリバールの範囲など、比較的低い圧力を用いて達成することができる。

#### 【0042】

外部チューブ 122 の遠位端 129 は、好ましくは、コイルばね 130 の長さの一部を通り、摺動可能かつ入れ子式に延び、コイルばね 130 は、好ましくは管状スリーブ 110 の一部を形成する内腔 132 内に、運動可能かつ摺動可能に置かれる。好ましくは、遠位端 129 は、コイルばね 130 内に入りそこを通過することを容易にするために、面取りされる。ばね 130 が、内視鏡ツール 128 のためのほぼ折畳み不可能で高い可撓性を有するチャンネルを画成することは、本発明の特有の特徴である。内腔 132 が、特に参照番号 134 に見られるようにほぼ鞍形状の断面を有し、その断面が十分に幅広で、内視鏡 104 の湾曲に応じてばね 130 が横方向に摺動可能に移動させられることを可能にすることは、本発明のさらなる特有の特徴である。これは、内視鏡 104 と補助アセンブリ 106 の組合せの可撓性を高める。ばね 130 を設けることが好ましいが、ばね 130 を、別のタイプの適当で可撓性を有する、折畳み不可能なチューブで置換することができることを理解されたい。小腸内視鏡検査に有用な本発明の好ましい一実施形態によれば、ばね 130 の内径は、3 ~ 6 mm の範囲である。好ましくは、バルーン 127 は、完全な収縮状態にあるとき十分小さい断面となることができ、可撓性内視鏡アセンブリを胃を通して小腸内に挿入する間などに、必要に応じてバルーン 127 を少なくとも部分的に、ばね 130 内に配置することを可能にする。

10

20

#### 【0043】

図 1A に示すように、ばね 130 の遠位端 136 は、内腔 132 の第 1 の側壁 137 付近に配置される。ばね 130 は、その近位端 138 が、第 1 の側壁 137 に対向する内腔 132 の第 2 の側壁 139 付近に置かれるように、内腔 132 に沿って全体的に斜めに延びる。

#### 【0044】

内視鏡システム 100 の動作中に、内視鏡 104 および補助内視鏡アセンブリ 106 が様々な方向に湾曲させられるとき、ばね 130、特にその近位端 138 の向きを、適当に変えることができることを理解されたい。

30

#### 【0045】

ばね 130 は、好ましくは、中央内腔 111 に対して角度的に位置合せされないことが分かる。内腔 132 内のばね 130 の向きが全体的に斜めであることは、中央内腔 111 内に挿入された内視鏡 104 の屈曲に対する、ばね 130 の実質的な抵抗を低減し、最小化し、またはなくすのに、特に有用である。

#### 【0046】

前方カラー要素 140 は、好ましくはコイルばね 130 の遠位端 136 を受け、それを管状スリーブ 110 の遠位端 142 に取外し可能に連結させ、内視鏡 104 の遠位端 144 にプレス嵌め摩擦係合で連結させる。伸縮可能バンド 146 は、好ましくは、カラー要素 140 を取り囲み、それを押して、管状スリーブ 110 の遠位端 142 および内視鏡 104 の遠位端 144 と摩擦係合させる。内腔 112 および 132 は、管状スリーブ 110 の遠位端 142 まで延びず、すなわちカラー要素 140 に係合しないことを理解されたい。

40

#### 【0047】

内腔 111、112、および 132 は、たとえば押出など任意の適当なやり方で、管状スリーブ 110 の一部として一体に形成することができることを理解されたい。あるいは、内腔 111、112、および 132 のうちの任意の 1 つまたは複数を、個別のチューブとして形成することができ、接着剤など任意の適当なやり方で管状スリーブ 110 に取り付けることができる。

#### 【0048】

50

本発明の好ましい一実施形態では、管状スリーブ 110 は、長さ約 120 ~ 160 mm であり、ばね 130 は、長さ約 100 ~ 130 mm である。

好ましくは、周囲バルーン 108 の遠位縁部と管状スリーブ 110 の遠位縁部との間の長手方向距離は、約 20 mm を超えない。

【0049】

管状スリーブ 110 の内腔 111、112、および 132 の典型的な壁厚が、0.15 ~ 0.7 mm の範囲など比較的薄く、それにより管状スリーブ 110 の可撓性を高めることは、本発明の特有の特徴である。

【0050】

好ましくは、10 ~ 13 mm の典型的な内視鏡直径範囲では、中央内腔 111 の円周は好ましくは 31 ~ 41 mm の範囲であり、その内径は、内視鏡の外径よりも好ましくは 1 ~ 3 mm 大きい。

【0051】

次に、前方カラー要素 140 (図 1 A および図 1 B) の単純化された図である、図 2 ~ 図 5 を参照する。前方カラー要素 140 は、好ましくは、ポリカーボネートなどプラスチックで一体に形成され、第 1 のおよび第 2 のほぼ円形に湾曲した側方カラー部分 200 を画成する。側方カラー部分 200 は、長手軸 202 の周りでほぼ対称に構成され、管状部分 204 によって接合され、管状部分 204 は、軸 202 に沿ってカラー部分 200 の後方に延びる。管状部分 204 は好ましくは、長手軸 202 と平行でそれとは離隔された、長手軸 206 に沿って延びる。

【0052】

管状部分 204 は、好ましくは、長手軸 202 および 206 に対してほぼ垂直の平面内にある、ほぼ円形の後方向き縁部 208、ならびに、長手軸 206 に対して全体的に傾斜した平面内にある、ほぼ楕円形の前方向き縁部 210 とともに形成される。

【0053】

図 2 に見られるように、側方カラー部分 200 は、間隙 214 によって離隔された、相互対面縁部 212 を有する。側方カラー部分 200 を接合する管状部分 204 の壁部 218 内に、スロット 216 が設けられ、間隙 214 とほぼ対向する。スロット 216 は、側方カラー部分 200 の隣接する相互対面縁部 220 を離隔し、部分的に管状部分 204 内に延びる。

【0054】

ほぼ周方向の外向き凹部 222 が、伸縮可能バンド 146 (図 1 A および図 1 B) を收容するように、側方カラー部分 200 の外面 224 上に形成される。内向きの周方向突起 226 が、好ましくは管状部分 204 の内部に配置され、ばね 130 の遠位端 136 (図 1 A および図 1 B) 用の前方停止部を画成する。1 対の内向き突起 228 が、管状部分 204 の内部で突起 226 の後方に配置され、ばね 130 の遠位端 136 (図 1 A および図 1 B) と係合するための係合および係止突起を画成する。

【0055】

間隙 214 およびスロット 216 の寸法は、前方カラー要素 140 が内視鏡の様々な円周と一致することが可能になるように選択することができる。図 1 A に見られるように、前方カラー要素 140 は、管状スリーブ 110 の遠位端 142 を圧迫して係合し、内視鏡 104 の遠位端 144 をプレス嵌め摩擦係合で取り囲む。伸縮可能バンド 146 は、好ましくは、周方向に可撓性を有するカラー要素 140 を取り囲み、それを押してこのように圧迫係合させる。間隙 214 の周方向寸法は、内視鏡 104 の周方向寸法、すなわち管状スリーブ 110 の遠位端 142 の周方向寸法に応じて変化する。

【0056】

あるいは、管状スリーブ 110 を除去することができる。そのような場合、前方カラー要素 140 は、内視鏡 104 の遠位端 144 にプレス嵌め摩擦係合で圧迫係合する。伸縮可能バンド 146 は、好ましくは、周方向に可撓性を有するカラー要素 140 を取り囲み、それを押してこのように圧迫係合させる。間隙 214 の周方向寸法は、内視鏡 104 の

10

20

30

40

50

周方向寸法に応じて変化する。管状スリーブ 110 が除去される実施形態では、ばね 130 およびバルーン 108 のいずれか一方または両方を除去することもできることを理解されたい。ばね 130 が除去される場合、外部チューブ 122 は、前方カラー要素 140 の管状部分 204 の突起 226 および 228 と係合するように延びる。

【0057】

次に、3つの異なる動作向きにある、図 1A および図 1B に示す可撓性内視鏡システムの膨張制御ユニット 115 の単純化された概略図である、図 6A、図 6B、および図 6C を参照する。

【0058】

本発明の好ましい一実施形態では、膨張制御アセンブリ 115 は、それぞれのチューブ 116 および 126 によって膨張制御アセンブリ 115 に連結されるバルーン 108 および 127 の、空気圧による膨張および/または収縮を容易にするように構築され、動作する。

10

【0059】

膨張制御アセンブリ 115 の制御ユニット 117 は、好ましくは、電気機械的に動作する空圧制御サブアセンブリであり、そのフロントパネル上に、電源オン/オフスイッチ 312、好ましくはメス型空圧コネクタである、それぞれのチューブ 116 および 126 用のコネクタ 313 および 314、ならびに、ブザー消音スイッチ 316 を備える。

【0060】

また、図 6A ~ 図 6C はそれぞれ、足ペダル電気コネクタ 318、指示器パネル電気コネクタ 320、および電力供給電気コネクタ 322 も示す。これらは全て、好ましくはメス型電気コネクタである。

20

【0061】

次に、周囲膨張圧力動作状態にある制御ユニット 117 の単純化された概略図である、図 6A を特に参照する。図 6A に見られるように、制御ユニット 117 は、上記で説明した様々なコネクタおよびスイッチに加えて、電子制御装置 323、ブザー 324、ならびに、それぞれ参照番号 326 および 328 によって指示される 2つの個別のインフレーター/デフレーターアセンブリを備える。電子制御装置 323 は、ソフトウェアを含む電子回路であり、この電子回路は、膨張制御アセンブリ 115 の様々な構成要素からの入力を受け取り、図 7A ~ 図 7D を参照しながら以下で説明するやり方で、膨張制御アセンブリ 115 の様々な構成要素を作動する。

30

【0062】

インフレーター/デフレーターアセンブリ 326 および 328 はそれぞれ、容積可変空気リザーバ 334 を備え、空気リザーバ 334 は、対応するチューブ 116 または 126 によって、対応するバルーン 108 または 127 と閉回路内で連結される。ピストン 336 は、各空気リザーバ 334 内で運動可能であり、それによって空気リザーバ 334 の空気容積 337 を変える。各ピストン 336 に、フランジ 338 が結合されており、フランジ 338 は、ピストン 336 の軸方向運動中にフランジ 338 を、収縮バルーン状態センサ 340、周囲圧力バルーン状態センサ 342、および膨張バルーン状態センサ 344 の付近に配置することができるように構成される。各センサ 340、342、および 344 は、フランジ 338 の接近を検出し、対応する出力を制御装置 323 に提供し、空気容積 337 の対応する容積、すなわち対応するバルーンの膨張/収縮状態を指示する。センサ 340、342、および 344 は、光学センサまたは容量センサなど、任意の適当なタイプの近接センサとすることができる。適当なセンサのタイプの一例は、日本国の Omron 社製の EE-SX672R である。

40

【0063】

ピストン 336 は、空気リザーバ 334 の内側または外側へと動かされるモータ 346 によって直線的に駆動され、それによって空気容積 337 を、それぞれ減少および増大させる。モータ 346 の動作は、制御装置 323 によって制御される。モータ 346 は、リアモータ、回転モータ、またはステップモータなど、任意の適当な電気モータとするこ

50

とができる。

【0064】

機械的停止部348は、フランジ338に物理的に係合することにより、ピストン336が所定の距離を超えて運動することを防止する。この制限は、空気リザーバ334内の空気容積337の減少を制限することにより、空気リザーバ334内の圧力の限界を設ける。

【0065】

空気リザーバ334は、第1の中間空気チューブ350によって、2つの状態を有する弁352に空圧的に連結される。適当なパージ弁352の一例は、イスラエル国のBaccara社製の電磁弁G80-24V/DC 6.5W TWO WAY NO 1.6mmである。弁352は第1の状態にあるとき、第1の中間空気チューブ350を通る、空気リザーバ334と周囲大気との間の空気流を可能にする。352が第2の状態にあるとき、第1の中間空気チューブ350を通して流れる空気は、弁352、バルーン弁354、および第2の中間空気チューブ356を介して、対応するバルーン108または127(図1Aおよび図1B)と連通する。

10

【0066】

バルーン弁354は、通常、イスラエル国のBaccara社製の電磁弁G80-24V/DC 6.5W TWO WAY NO 1.6mmである。バルーン弁354は、2つの状態、すなわち開状態および閉状態のうちの、いずれか一方とすることができる。バルーン弁354が開状態にあるとき、第2の中間空気チューブ356に流入する空気は、バルーン弁354を通り第3の中間空気チューブ358へと進むことができる。バルーン弁354が開いているとき、第3の中間空気チューブ358は、第2の中間空気チューブ356からの空気を、バルーン弁354を介して圧力センサ360へと結合する。

20

【0067】

圧力センサ360は、第3の中間空気チューブ358内の空気圧を検出する。圧力センサ360の出力は、制御装置323が、弁352およびバルーン弁354の動作を管理するために使用することができる。圧力センサ360の一例は、Hegra Electric Ltd,社(Northern Way, Bury St. Edmunds, Suffolk IP32 6NN, United Kingdom)製のセンサ番号6763である。

30

【0068】

圧力センサ360の出力は、バルーン弁354、弁352、およびピストン336を動作させるために、制御装置323が用いることができることを理解されたい。上記で説明した空圧構成要素の作動は、圧力センサ360によって指示される様々な高さの圧力または真空で、異なることができることを理解されたい。圧力センサ360は、多数の圧力センサを備えることができ、各センサは、単一の圧力値のデジタル入力を提供することができることを理解されたい。たとえば、圧力センサ360が60ミリバールより高い圧力を検出することにより、バルーン弁354は、その閉状態になることができる。圧力センサ360が60ミリバールより低い圧力を検出することにより、バルーン弁354は、その開状態になることができる。同様に、圧力センサ360が-100ミリバールより低い真空を検出することにより、バルーン弁354は、その閉状態になることができる。

40

【0069】

第4の中間空気チューブ362は、空気が空気チューブ358から圧力センサ360を通り、過圧逃し弁364へと流れることを可能にする。逃し弁364は、2つの状態、すなわち開状態および閉状態を有する。閉状態では、逃し弁364は、空気が第4の中間空気チューブ362から第5の中間空気チューブ366へと流れることを可能にする。開状態では、逃し弁364は、空気流を第4の中間空気チューブ362から周囲大気へと送る。逃し弁364は、空気チューブ362内の圧力が所定の値を下回る限り、その閉状態にある。空気チューブ362内の圧力が所定の値を超えるときはいつでも、逃し弁364は、自動的にその開状態へと移行させられる。

50

## 【 0 0 7 0 】

これは、第5の中間空気チューブ366内、および制御ユニット117（図1A）の外側でそれに連結されている任意の構成要素内の圧力が、120ミリバールなど安全な所定の値に対応する、逃し弁364用に設定された所定の圧力値を超えないことを保証する。逃し弁364のその閉状態から開状態への移行は、Circle Seal Controls、Inc.社（2301 Wardlow Circle, Corona, California 92880, USA）製の逃し弁559B-1M-1.0psiなどでは自動的に行うことができる。

## 【 0 0 7 1 】

逃し弁364はまた、バックアップ制御機構によって制御することもできることを理解されたい。

10

各中間空気チューブ366は、対応するコネクタ313および314のうちの一方によって、対応するチューブ116および126（図1A）のうちの一方に連結される。

## 【 0 0 7 2 】

インフレーター/デフレーターアセンブリ326および328は、同一の構成要素を用いて、かつ、同じまたは異なるアルゴリズムを実装することによって、動作させることができ、それによりたとえば、バルーン108は、60ミリバールの最大膨張で動作することができ、バルーン127は、90ミリバールの最大膨張で動作することができることを理解されたい。

## 【 0 0 7 3 】

次に、図7A～図7Dをさらに参照する。図7A～図7Dは、図6A～図6Cの膨張制御アセンブリ115の好ましい動作モードを示す、単純化されたフローチャートである。上記で指示した膨張制御アセンブリ115の動作制御は、上記で説明した様々なセンサの入力に基づいて、主に制御装置323によって行われる。

20

## 【 0 0 7 4 】

制御装置323の実装は、たとえば組込みファームウェアの使用、デジタル記憶装置からのソフトウェアのローディング、および外部ソースからのソフトウェアのローディングなど、任意の適当な技法を含むことができることを理解されたい。

## 【 0 0 7 5 】

図7Aおよび図7Bは、電源スイッチ312がそのオン状態に切り替えられると自動的に実行される、初期化機能を示す。初期化機能の主要な目的は、制御ユニット117（図1A）の動作前の初期状態がどのようなものであれ、バルーン108および127がそれらの完全な収縮（真空）動作状態にあることを保証することである。

30

## 【 0 0 7 6 】

図7Aおよび図7Bに見られるように、膨張制御アセンブリ115（図1A）の電源をオンにした後、パネル119（図1A）上の指示灯が点滅し、足ペダル118が無効にされ、ブザー324（図6A～図6C）が鳴る。

## 【 0 0 7 7 】

この段階で、2つの同一のインフレーター/デフレーターアセンブリ326および328のうちの、一方の初期化が開始する。同一のインフレーター/デフレーターアセンブリのうちの一方の初期化が完了すると、同一のインフレーター/デフレーターアセンブリのうちの、もう一方の初期化が行われる。図示の例では、インフレーター/デフレーターアセンブリ326の初期化が最初に生じ、そのバルーン弁354の閉鎖および弁352の開放を開始する。通常210ミリ秒である所定の時間後に、ピストン336は、フランジ338が膨張バルーン状態センサ344に隣接するように、モータ346によって位置決めされる。これは、図6Aに示す状態である。

40

## 【 0 0 7 8 】

次いで、バルーン弁354が開かれ、弁352が閉じられる。通常210ミリ秒である所定の継続時間後に、ピストン336は、フランジ338が周囲圧力バルーン状態センサ342に隣接するように、モータ346によって動かされる。これは、図6Bに示す状態

50

である。

【0079】

通常4秒であるさらなる所定の継続時間後に、弁352が開かれる。通常3秒であるさらなる所定の継続時間後に、弁352が閉じられる。

通常210ミリ秒であるさらなる所定の継続時間後に、ピストン336は、フランジ338が収縮バルーン状態センサ340に隣接するように、モータ346によって動かされる。これは、図6Cに示す状態である。

【0080】

通常4秒であるさらなる所定の継続時間後に、バルーン弁354が閉じられる。これにより、インフレータ/デフレータアセンブリ326の初期化が完了し、インフレータ/デフレータアセンブリ326の初期化に関して上記で説明したのと同じステップを含む、インフレータ/デフレータアセンブリ328の初期化がこれに続く。

【0081】

インフレータ/デフレータアセンブリ326および328の初期化の完了後に、パネル119(図1A)上の指示灯が点滅を停止し、足ペダル118が使用可能となる。この段階で、ここでは参照番号370および372(図1A)で示される2つの真空指示灯が点灯させられて、バルーン108および127(図1A)内の真空の存在を指示する。

【0082】

この段階で、通常、バルーン108および127の膨張が生じる。必須ではないが一般に、バルーン108の膨張が最初に生じる。図7Cに見られるように、バルーン108の膨張は、操作者がここでは参照番号380で示される足ペダル118の一方を押し、バルーン108の膨張を開始するための信号を制御装置323(図6A~図6C)に送ることによって開始される。指示灯370が消され、パネル119上の指示灯のうちの別の1つ、すなわちここでは参照番号382で示されるバルーン108の圧力指示灯(図1A)が、点滅を開始する。バルーン弁354が開かれる。通常210ミリ秒である所定の継続時間後に、ピストン336は、フランジ338が膨張バルーン状態センサ344に隣接するように、モータ346によって位置決めされる。これは、図6Aに示す状態である。

【0083】

この段階では、ピストン336は、通常200ミリバールである比較的高い圧力まで加圧され、バルーン108における所望の圧力は、通常60ミリバールである。バルーン108の膨張は、バルーン弁354を間欠的に開閉すること、および、ピストン336とバルーン108との間に直列で連結されたセンサ360の圧力を監視することによって達成される。センサ360における所望の圧力が、少なくとも所定の時間、通常1秒、にわたり60ミリバールで安定したままになると、第2のバルーン弁354が閉じられたままとなり、バルーン108の膨張が完了したとみなされ、指示灯382が連続的に点灯される。バルーン108の膨張が完了した後でも、センサ360は、圧力を監視し続け、必要な場合および必要なときに、バルーン弁354を開いて、バルーン108における圧力を最大にすることができる。

【0084】

バルーン127の膨張は、操作者がここでは参照番号384で示される足ペダル118の一方を押し、バルーン127の膨張を開始するための信号を制御装置323(図6A~図6C)に送ることによって開始される。指示灯372が消され、パネル119上の指示灯のうちの別の1つ、すなわちここでは参照番号386で示されるバルーン108の圧力指示灯(図1A)が、点滅を開始する。バルーン弁354が開かれる。通常210ミリ秒である所定の継続時間後に、ピストン336は、フランジ338が膨張バルーン状態センサ344に隣接するように、モータ346によって位置決めされる。これは、図6Aに示す状態に相当する。

【0085】

この段階では、ピストン336は、通常200ミリバールである比較的高い圧力まで加圧され、バルーン127における所望の圧力は、通常60ミリバールである。バルーン1

10

20

30

40

50

27の膨張は、バルーン弁354を間欠的に開閉すること、および、ピストン336とバルーン127との間に直列で連結されたセンサ360の圧力を監視することによって達成される。センサ360における所望の圧力が、少なくとも所定の時間にわたり60ミリバールで安定したままになると、通常、1つの第2のバルーン弁354が閉じられたままとなり、バルーン127の膨張が完了したとみなされ、指示灯386が連続的に点灯される。バルーン127の膨張が完了した後でも、センサ360は、圧力を監視し続け、必要な場合および必要なときに、バルーン弁354を開いて、バルーン127における圧力を最大にすることができる。

#### 【0086】

図7Dに見られるように、バルーン108の収縮は、操作者が足ペダル380を押し、バルーン108の収縮を開始するための信号を制御装置323(図6A~図6C)に送ることによって生じる。指示灯382が消され、真空指示灯370が点滅を開始する。バルーン弁354が、閉じられる。通常210ミリ秒である所定の継続時間後に、ピストン336は、フランジ338が周囲圧力バルーン状態センサ342に隣接するようにモータ346によって位置決めされ、バルーン弁354が開かれる。これは、図6Bに示す状態である。

10

#### 【0087】

この段階で、ピストン336は、ほぼ周囲圧力である。ピストン336は次いで、フランジ338が収縮バルーン状態センサ340に隣接するように、モータ346によって位置決めされる。これは、図6Cに示す状態である。

20

#### 【0088】

バルーン108の収縮は、センサ360における圧力を監視することによって達成される。センサ360における所望の圧力が、負の高さである-100ミリバールに到達すると、バルーン弁354が閉じられ、バルーン108の収縮が完了したとみなされ、指示灯370が連続的に点灯される。バルーン108の収縮が完了した後でも、センサ360は、バルーン108内の圧力を監視し続ける。

#### 【0089】

バルーン127の収縮は、操作者が足ペダル384を押し、バルーン127の収縮を開始するための信号を制御装置323(図6A~図6C)に送ることによって生じる。指示灯386が消され、真空指示灯372が点滅を開始する。バルーン弁354が、閉じられる。通常210ミリ秒である所定の継続時間後に、ピストン336は、フランジ338が周囲圧力バルーン状態センサ342に隣接するようにモータ346によって位置決めされ、バルーン弁354が開かれる。これは、図6Bに示す状態に相当する状態である。

30

#### 【0090】

この段階で、ピストン336は、ほぼ周囲圧力である。ピストン336は次いで、フランジ338が収縮バルーン状態センサ340に隣接するように、モータ346によって位置決めされる。これは、図6Cに示す状態である。

#### 【0091】

バルーン127の収縮は、センサ360における圧力を監視することによって達成される。センサ360における所望の圧力が、負の高さである-100ミリバールに到達すると、バルーン弁354が閉じられ、バルーン127の収縮が完了したとみなされ、指示灯372が連続的に点灯される。バルーン127の収縮が完了した後でも、センサ360は、バルーン127内の圧力を監視し続ける。

40

#### 【0092】

パネル119上の指示灯のうちの1つは、失敗指示灯とすることができ、ここでは参照番号390で示される。この指示灯は、上記で説明した機能のうちのいずれかの完全な実行が失敗した場合に、点灯することができる。

#### 【0093】

次に、図8を参照する。図8は、準備前段階にある図1Aおよび図1Bの可撓性内視鏡システムの、単純化された図である。図1Aおよび図1Bの可撓性内視鏡システムの準備

50

および動作において使用される、追加の要素を図 8 に示す。これらは、可撓性バンド 1 2 0 (図 1 A) を取り付けるための可撓性バンド取付けアセンブリ 4 0 0、および内視鏡ツール操作器アセンブリ 4 1 0 を含む。

【0094】

次に、図 9 A および図 9 B を参照する。図 9 A および図 9 B はそれぞれ、図 1 A および図 1 B の可撓性内視鏡システムの使用準備において、可撓性バンド 1 2 0 を取り付けるために使用される可撓性バンド取付けアセンブリを示す、単純化された組立図および分解図である。図 9 A および図 9 B に見られるように、可撓性バンド取付けアセンブリ 4 0 0 は、ヒンジを有するほぼ円柱形の取付けバンドホルダ 4 2 0 を備える。このバンドホルダ 4 2 0 は、第 1 の部分 4 2 2 および第 2 の部分 4 2 4 を備え、それらは、1 つまたは複数のヒンジ 4 2 6 によって互いにヒンジ付けされており、図 9 A および図 9 B に見られるように、互いに閉じられた向きにあるとき細長い中空体を画成する。この中空体はほぼ楕円形の断面を有し、第 1 の部分 4 2 2 上に形成された一連の丸みのついた可撓性バンド保持スロット 4 3 0 を有する。

10

【0095】

可撓性バンド取付けアセンブリ 4 0 0 はまた、好ましくは、細長い先細の、可撓性バンド巻取および伸張器要素 4 3 2 を備える。可撓性バンド巻取および伸張器要素 4 3 2 は、バンドホルダ 4 2 0 上に可撓性バンドを取り付ける間にバンドホルダ 4 2 0 が上に載る、シャフト部分 4 3 4 を備える。可撓性バンド巻取および伸張器要素 4 3 2 は、好ましくは、周方向に先細になる端部 4 3 5 を備え、端部 4 3 5 は、ほぼ円柱形の可撓性バンド巻取部分 4 3 6 へと続き、その後方に、丸められた可撓性バンドを伸張させる先細部分 4 3 8 があり、好ましくはバンドホルダ 4 2 0 と同じ断面構成を有する中間部分 4 4 0 がそれに続く。

20

【0096】

次に、可撓性バンドホルダ 4 2 0 への可撓性バンド 1 2 0 の装填の単純化された図である、図 1 0 A ~ 図 1 0 H を参照する。図 1 0 A は、ここでは参照番号 4 4 2 で示される第 1 の可撓性バンドを示し、この可撓性バンドは、その前方端部 4 4 4 が先細部分 4 3 8 に当接し、その後方端部 4 4 6 が自由となるように、部分 4 3 6 上を摺動させられる。図 1 0 B は、通常手でその端部 4 4 4 に向かって丸められる、バンド 4 4 2 の後方端部を示す。図 1 0 C は、完全に丸められ、要素 4 3 2 の部分 4 3 6 と 4 3 8 との間の接合部に配置された、バンド 4 4 2 を示す。図 1 0 D は、先細部分 4 3 8 上で丸められ、伸張させられ、中間部分 4 4 0 上に配置された後のバンド 4 4 2 を示す。図 1 0 E は、最初の 1 つの可撓性バンド保持スロット 4 3 0 上に位置決めされた、図 1 0 D では参照番号 4 4 8 で示される丸められたバンド 4 4 2、ならびに丸められるのを待つ別のバンド 1 2 0 を示す。

30

【0097】

図 1 0 F は、保持スロット 4 4 8 の後方にある可撓性バンド保持スロット 4 3 0 上に別々に位置決めされた、さらなる丸められたバンド 4 5 0、ならびに丸められるのを待つ別のバンド 1 2 0 を示す。図 1 0 G は、丸められたバンド 4 5 0 がその全ての可撓性バンド保持スロット 4 3 0 に完全に装填された、可撓性バンドホルダ 4 2 0 を示す。図 1 0 H は、可撓性バンド巻取および伸張器要素 4 3 2 のシャフト部分 4 3 4 からの、完全に装填された可撓性バンドホルダ 4 2 0 の摺動可能な取外しを示す。

40

【0098】

次に、図 1 1 A、図 1 1 B、図 1 1 C、図 1 1 D、図 1 1 E、図 1 1 F、図 1 1 G、図 1 1 H、図 1 1 I、図 1 1 J、図 1 1 K、および図 1 1 L を参照する。これらは、丸められた可撓性バンド 4 5 0 の可撓性バンドホルダ 4 2 0 からの取外しの単純化された図、ならびに、内視鏡 1 0 4、チューブ 1 1 6、チューブ 1 2 6、および外部チューブ 1 2 2 を備える可撓性内視鏡アセンブリ上への、丸められた可撓性バンド 4 5 0 の配置をアセンブリに沿った適当な位置で示す、単純化された図である。

【0099】

図 1 1 A に見られるように、装填された可撓性バンドホルダ 4 2 0 は、チューブ 1 1 6

50

および 126 の近位端の外側に配置される。図 11B は、チューブ 116 および 126 上にある、装填された可撓性バンドホルダ 420 を示す。図 11C は、内視鏡 104 の遠位端 144 のすぐ前方の位置にある、チューブ 116 および外部チューブ 122 の上の装填された可撓性バンドホルダ 420 を示し、外部チューブ 122 を通ってチューブ 126 が延びる。図 11D は、可撓性バンドホルダ 420 内を通された、内視鏡 104 の遠位端 144 を示す。図 11E は、内視鏡 104、チューブ 116、および外部チューブ 122 上にある、装填された可撓性バンドホルダ 420 を示し、外部チューブ 122 を通ってチューブ 126 が延びる。図 11F は、スリーブ 110 (図 1A) の中央内腔 111 内に挿入され、バンド 146 によって定位置に固定された、内視鏡 104 の遠位端 144 を示す。

【0100】

図 11G は、内視鏡 104 の遠位端 144 に隣接して位置決めされた、装填された可撓性バンドホルダ 420 を示す。図 11H は、バンドホルダ 420 から内視鏡 104 ならびにチューブ 116 および 122 上へと転がし出された、参照番号 452 で示される丸められた可撓性バンド 450 の最初の 1 つを示す。図 11I は、部分的に巻出されたバンド 452 を示し、図 11J は、所望の位置で完全に巻出され、内視鏡 104 ならびにチューブ 116 および 122 をまとめて保持するバンド 452 を示す。図 11K は、内視鏡 104 ならびにチューブ 116 および 122 をまとめて保持する、別のバンド 120 の位置決めを示し、図 11L は、内視鏡 104 ならびにチューブ 116 および 122 をまとめて保持する、全ての可撓性バンド 120 の配置と、可撓性バンドホルダ 420 のヒンジによる開放と、内視鏡 104 ならびにチューブ 116 および 122 からの、可撓性バンドホルダ 420 の取外しとを示す。

【0101】

チューブ 116 および 122 などのチューブを、バンド 120 など、端部のない連続的な円周を有する伸縮可能な取付け手段によって、内視鏡 104 などの内視鏡に取り付けることができることは、本発明の特有の特徴である。

【0102】

チューブ 116 および 126 を、端部のない連続的な円周を有する伸縮可能バンド 120 によって内視鏡 104 に取り付けることができ、バンド 120 の最大伸張円周が、可撓性内視鏡アセンブリの最大円周および内視鏡 104 の近位部分の最大円周よりも小さいことは、本発明の別の特有の特徴である。

【0103】

次に、内視鏡ツール駆動アセンブリ 410 (図 8) の単純化された組立図および分解図である、図 12A および 12B を参照する。内視鏡ツール駆動アセンブリ 410 は、チューブ 126 とともに図 12A および図 12B に示されており、チューブ 126 は、チューブ 122 を通って延び、その近位端 124 から出る。

【0104】

図 12A および図 12B に見られるように、内視鏡ツール駆動アセンブリ 410 は、好ましくは、ヒンジで一体化された細長クランプ 500 を備え、クランプ 500 は、横方向スロット 501 によって部分的に長手方向に分岐させられ、チューブ 122 に係合する固定されたチューブ係合部分 502 および選択可能なチューブ締付け部分 504 となり、チューブ締付け部分 504 は、使用者の手による圧迫係合に応答して、選択的にチューブ 126 を締め付ける。

【0105】

クランプ 500 の固定されたチューブ係合部分 502 は、1 対の細長い先細壁部 510 および 512 を備え、壁部 510 および 512 は、一体に形成された細長ヒンジ 514 から外向きに延び、それとともに細長凹部 516 を画成し、細長凹部 516 は、チューブ 122 の近位端 124 に摺動可能に係合するように構成されサイズ決めされる。

【0106】

クランプ 500 の選択的なチューブ締付け部分 504 は、1 対の細長い先細壁部 520 および 522 を備え、壁部 520 および 522 は、それぞれの壁部 510 および 512 と

10

20

30

40

50

一体に形成され、スロット 5 0 1 によってそこから部分的に分離され、一体に形成された細長ヒンジ 5 2 4 から外向きに延び、ヒンジ 5 1 4 と一体に形成され、それとともに細長凹部 5 2 6 を画成し、凹部 5 2 6 は、チューブ 1 2 6 を選択的に締め付けるように構成されサイズ決めされる。細長凹部 5 1 6 とおよび細長凹部 5 2 6 との間に、シオルダ 5 2 7 が画成される。

#### 【 0 1 0 7 】

好ましくは、先細壁部 5 1 0 および 5 1 2 は、その隅部に保持開口 5 2 8 が形成され、保持開口 5 2 8 は、係止部材 5 3 2 上に形成された対応する突起 5 3 0 を収容するように、配置され、構成され、サイズ決めされる。通常、先細壁部 5 1 0 および 5 1 2 は、図 1 2 A に示すように、凹部 5 1 4 内へのチューブ 1 2 2 の挿入を可能にするように強制的に離され、次いで、チューブ 1 2 2 および 1 2 6 の挿入、ならびに先細壁部 5 1 0 と 5 1 2 の間への係止部材 5 3 2 の係止挿入の後に、突起 5 3 0 が開口 5 2 8 に係合するように、図 1 2 B に示されるそれらの定常状態である相互向きに戻される。図 1 2 B に示す内視鏡ツール駆動アセンブリ 4 1 0 の動作向きでは、先細壁部 5 2 0 および 5 2 2 は、チューブ 1 2 6 を締め付けないが、使用者の手で圧迫されるときにチューブ 1 2 6 の締め付けを行うための十分な可撓性を有することに留意されたい。

10

#### 【 0 1 0 8 】

次に、図 1 A および図 1 B の可撓性内視鏡システムの動作の単純化された図である、図 1 3 A、図 1 3 B、図 1 3 C、図 1 3 D、図 1 3 E、図 1 3 F、および図 1 3 G を参照する。

20

#### 【 0 1 0 9 】

図 1 3 A は、内視鏡 1 0 4、チューブ 1 1 6、チューブ 1 2 6、外部チューブ 1 2 2、管状スリーブ 1 1 0、前方カラー要素 1 4 0、および補助内視鏡アセンブリ 1 0 6 を備える可撓性内視鏡アセンブリの、患者の小腸内への挿入を示す。

#### 【 0 1 1 0 】

図 1 3 B、図 1 3 C、および図 1 3 D はともに、可撓性内視鏡アセンブリの屈曲を示す。図 1 3 B は、小腸の比較的直線的な部分に沿った、内視鏡アセンブリを示す。この状況では、チューブ 1 2 2 の遠位端 1 2 9 は通常、ここでは L 1 で示される第 1 の大きさだけ、ばね 1 3 0 内に延びることが分かる。ばね 1 3 0 は通常、図 1 3 B におけるその左側が内腔 1 3 2 に入り、図 1 3 B におけるその右側が内腔 1 3 2 を出ることが分かる。このことは、図 1 A の断面 A - A に明確に見られる。

30

#### 【 0 1 1 1 】

図 1 3 C は、小腸の上方に湾曲する部分に配置された、可撓性内視鏡アセンブリを示す。この状況では、チューブ 1 2 2 の遠位端 1 2 9 が通常、L 1 より通常大きい、ここでは L 2 で示される第 2 の大きさだけ、ばね 1 3 0 内に延びることが分かる。ばね 1 3 0 は通常、図 1 3 B におけるその右側が内腔 1 3 2 に入り、図 1 3 B におけるその右側が内腔 1 3 2 を出ることにも分かる。

#### 【 0 1 1 2 】

図 1 3 D は、小腸の下方に湾曲する部分に配置された、可撓性内視鏡アセンブリを示す。この状況では、チューブ 1 2 2 の遠位端 1 2 9 が通常、L 1 より通常大きい、ここでは L 3 で示される第 3 の大きさだけ、ばね 1 3 0 内に延びることが分かる。ばね 1 3 0 は通常、図 1 3 B におけるその左側が内腔 1 3 2 に入り、図 1 3 B におけるその右側が内腔 1 3 2 を出ることにも分かる。

40

#### 【 0 1 1 3 】

内視鏡 1 0 4 がその最小曲率半径まで下方に屈曲させられる場合に、外部チューブ 1 2 2 の遠位端 1 2 9 が摺動してばね 1 3 0 を出ることを妨げるために、L 1 は十分大きいことを理解されたい。たとえば、L 1 は、2 ~ 4 センチメートルの範囲とすることができる。

#### 【 0 1 1 4 】

L 1 の大きさは、外部チューブ 1 2 2 をバンド 1 2 3 (図 1 A) により、チューブ 1 1

50

6に取り付けることによって固定される。

外部チューブ122の遠位端129をばね130内に摺動可能に位置決めすること、ならびに、ばね130が管状アセンブリ110の鞍型内腔132内で向きを変える能力によって、可撓性内視鏡アセンブリの可撓性が高まり、図13Cおよび図13Dに示す生体内動作中などの内視鏡104の屈曲に対する、管状アセンブリ110、外部チューブ122、およびばね130の抵抗が、低減され、またはなくなることを理解されたい。

【0115】

図13Eは、全体的に図13Dに示すように構成されるが、可撓性内視鏡アセンブリを小腸内に係留するようにバルーン108が膨張させられた、可撓性内視鏡アセンブリを示す。内視鏡ツール駆動アセンブリ410は、チューブ122の近位端124に対してあらかじめ位置決めされるが、チューブ126を締め付けないことが分かる。近位端124は、D1で示される長さだけ、クランプ500内に延びる。

10

【0116】

図13Fは、を示す。全体的に図13Dおよび図13Eに示すように構成されるが、内視鏡ツール128およびバルーン127が小腸内で可撓性内視鏡アセンブリの残りの部分に対して前方に動かされた、可撓性内視鏡アセンブリを示す。チューブ122の近位端124が、ショルダ527に係合し、クランプ500内でD1より長いD2で示される長さまで延びることが分かる。

【0117】

図13Eおよび図13Fの動作向き間の移行は、好ましくは、操作者がチューブ122を片手で保持し、クランプ500の選択的なチューブ締め付け部分504を圧迫して、チューブ126と締め付け係合させることによって実行される。使用者は、クランプ500を使用して、チューブ126をチューブ122に対して相対的に前方に押し、それにより内視鏡ツール128を、可撓性内視鏡アセンブリの残りの部分に対して相対的に前方に押し。

20

【0118】

図13Gは、全体的に図13Fに示すように構成されるが、内視鏡ツール128を小腸に係留係合させるためにバルーン127が膨張させられた、可撓性内視鏡アセンブリを示す。

【0119】

本発明は、上記で特に図示および説明された内容に限定されないことを、当業者は理解するであろう。むしろ、本発明の範囲は、上記で説明した様々な特徴の組合せおよびサブコンビネーションの両方、ならびに、本明細書を読むことにより当業者が考えつく、従来技術にはない変形形態および修正形態を包含する。

30

【図面の簡単な説明】

【0120】

【図1A】本発明の好ましい一実施形態に従って構築され動作する可撓性内視鏡システムを示す単純化された絵図である。

【図1B】本発明の好ましい一実施形態に従って構築され動作する可撓性内視鏡システムを示す単純化された分解図である。

【図2】図1Aおよび図1Bの可撓性内視鏡システムの一部を形成するカラー要素を示す単純化された絵図である。

40

【図3】図2のカラー要素を、部分的に絵図で、部分的に断面図で示す図である。

【図4】図2および図3のカラー要素を示す単純化された端面図である。

【図5】図2～図4のカラー要素を図2のV-Vに沿って示す単純化された断面図である。

【図6A】1つの動作向きにある、図1Aおよび図1Bの可撓性内視鏡システムの一部を形成する膨張制御ユニットを示す、単純化された概略図である。

【図6B】別の動作向きにある、図1Aおよび図1Bの可撓性内視鏡システムの一部を形成する膨張制御ユニットを示す、単純化された概略図である。

【図6C】別の動作向きにある、図1Aおよび図1Bの可撓性内視鏡システムの一部を形

50

成する膨張制御ユニットを示す、単純化された概略図である。

【図 7 A】図 6 A ~ 図 6 C の膨張制御ユニットの動作の好ましいモードを示す、単純化されたフローチャートである。

【図 7 B】図 6 A ~ 図 6 C の膨張制御ユニットの動作の好ましいモードを示す、単純化されたフローチャートである。

【図 7 C】図 6 A ~ 図 6 C の膨張制御ユニットの動作の好ましいモードを示す、単純化されたフローチャートである。

【図 7 D】図 6 A ~ 図 6 C の膨張制御ユニットの動作の好ましいモードを示す、単純化されたフローチャートである。

【図 8】準備前段階にある図 1 A および図 1 B の可撓性内視鏡システムを示す単純化された図である。

【図 9 A】図 1 A および図 1 B の可撓性内視鏡システムの使用準備において使用される可撓性バンド取付けアセンブリを示す、単純化された組立図である。

【図 9 B】図 1 A および図 1 B の可撓性内視鏡システムの使用準備において使用される可撓性バンド取付けアセンブリを示す、単純化された分解図である。

【図 10 A】図 9 A および図 9 B の可撓性バンド取付けアセンブリの一部を形成する可撓性バンドホルダ上への、可撓性バンドの装填を示す単純化された図である。

【図 10 B】図 9 A および図 9 B の可撓性バンド取付けアセンブリの一部を形成する可撓性バンドホルダ上への、可撓性バンドの装填を示す単純化された図である。

【図 10 C】図 9 A および図 9 B の可撓性バンド取付けアセンブリの一部を形成する可撓性バンドホルダ上への、可撓性バンドの装填を示す単純化された図である。

【図 10 D】図 9 A および図 9 B の可撓性バンド取付けアセンブリの一部を形成する可撓性バンドホルダ上への、可撓性バンドの装填を示す単純化された図である。

【図 10 E】図 9 A および図 9 B の可撓性バンド取付けアセンブリの一部を形成する可撓性バンドホルダ上への、可撓性バンドの装填を示す単純化された図である。

【図 10 F】図 9 A および図 9 B の可撓性バンド取付けアセンブリの一部を形成する可撓性バンドホルダ上への、可撓性バンドの装填を示す単純化された図である。

【図 10 G】図 9 A および図 9 B の可撓性バンド取付けアセンブリの一部を形成する可撓性バンドホルダ上への、可撓性バンドの装填を示す単純化された図である。

【図 10 H】図 9 A および図 9 B の可撓性バンド取付けアセンブリの一部を形成する可撓性バンドホルダ上への、可撓性バンドの装填を示す単純化された図である。

【図 11 A】図 9 A および図 9 B の可撓性バンド取付けアセンブリの一部を形成する可撓性バンドホルダからの、可撓性バンドの取外しを示す単純化された図である。

【図 11 B】可撓性内視鏡アセンブリに沿った適当な位置における、可撓性内視鏡アセンブリ上への可撓性バンドの配置を示す単純化された図である。

【図 11 C】可撓性内視鏡アセンブリに沿った適当な位置における、可撓性内視鏡アセンブリ上への可撓性バンドの配置を示す単純化された図である。

【図 11 D】可撓性内視鏡アセンブリに沿った適当な位置における、可撓性内視鏡アセンブリ上への可撓性バンドの配置を示す単純化された図である。

【図 11 E】可撓性内視鏡アセンブリに沿った適当な位置における、可撓性内視鏡アセンブリ上への可撓性バンドの配置を示す単純化された図である。

【図 11 F】可撓性内視鏡アセンブリに沿った適当な位置における、可撓性内視鏡アセンブリ上への可撓性バンドの配置を示す単純化された図である。

【図 11 G】可撓性内視鏡アセンブリに沿った適当な位置における、可撓性内視鏡アセンブリ上への可撓性バンドの配置を示す単純化された図である。

【図 11 H】可撓性内視鏡アセンブリに沿った適当な位置における、可撓性内視鏡アセンブリ上への可撓性バンドの配置を示す単純化された図である。

【図 11 I】可撓性内視鏡アセンブリに沿った適当な位置における、可撓性内視鏡アセンブリ上への可撓性バンドの配置を示す単純化された図である。

【図 11 J】可撓性内視鏡アセンブリに沿った適当な位置における、可撓性内視鏡アセン

10

20

30

40

50

ブリ上への可撓性バンドの配置を示す単純化された図である。

【図 1 1 K】可撓性内視鏡アセンブリに沿った適当な位置における、可撓性内視鏡アセンブリ上への可撓性バンドの配置を示す単純化された図である。

【図 1 1 L】可撓性内視鏡アセンブリに沿った適当な位置における、可撓性内視鏡アセンブリ上への可撓性バンドの配置を示す単純化された図である。

【図 1 2 A】図 1 A および図 1 B の可撓性内視鏡システムの動作において有用な内視鏡ツール駆動アセンブリを示す単純化された組立図である。

【図 1 2 B】図 1 A および図 1 B の可撓性内視鏡システムの動作において有用な内視鏡ツール駆動アセンブリを示す単純化された分解図である。

【図 1 3 A】図 1 A および図 1 B の可撓性内視鏡システムの動作を示す単純化された図である。

【図 1 3 B】図 1 A および図 1 B の可撓性内視鏡システムの動作を示す単純化された図である。

【図 1 3 C】図 1 A および図 1 B の可撓性内視鏡システムの動作を示す単純化された図である。

【図 1 3 D】図 1 A および図 1 B の可撓性内視鏡システムの動作を示す単純化された図である。

【図 1 3 E】図 1 A および図 1 B の可撓性内視鏡システムの動作を示す単純化された図である。

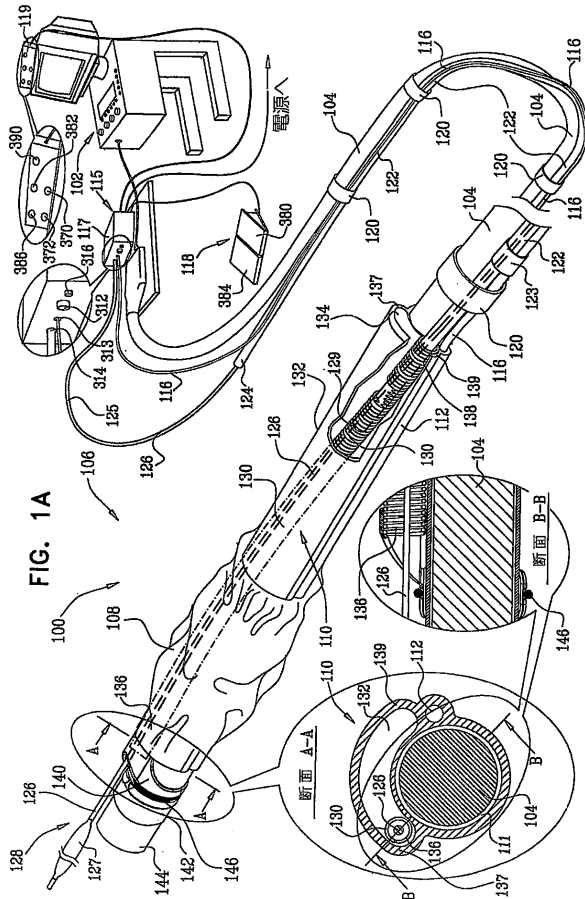
【図 1 3 F】図 1 A および図 1 B の可撓性内視鏡システムの動作を示す単純化された図である。

【図 1 3 G】図 1 A および図 1 B の可撓性内視鏡システムの動作を示す単純化された図である。

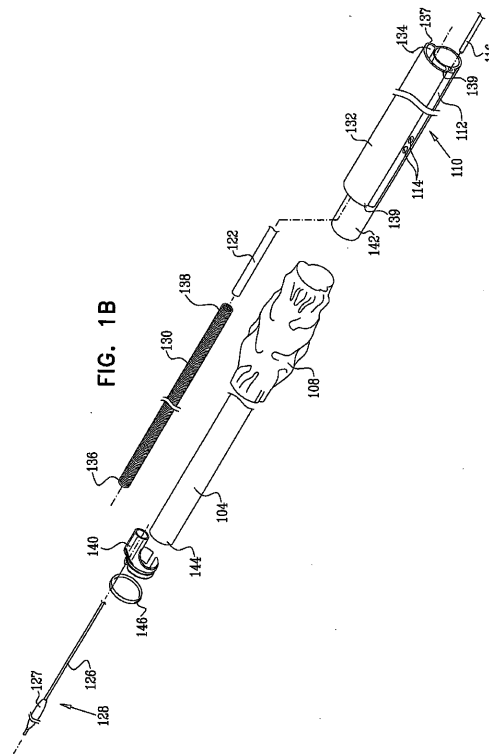
10

20

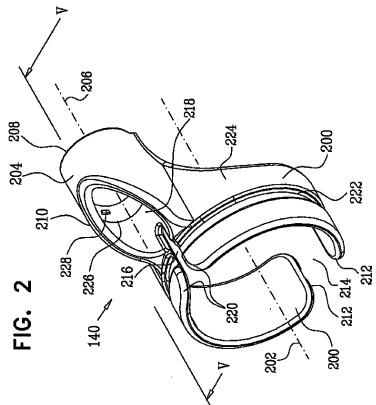
【図 1 A】



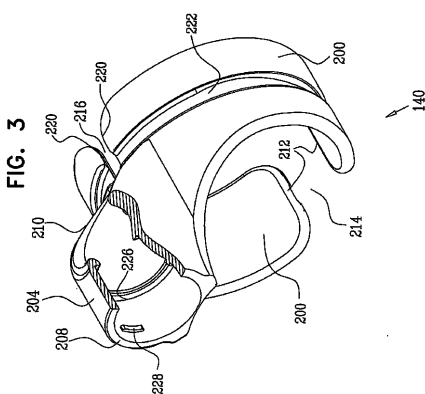
【図 1 B】



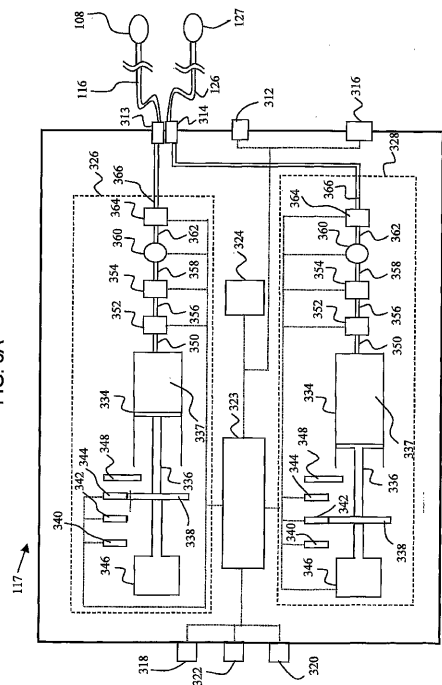
【 図 2 】



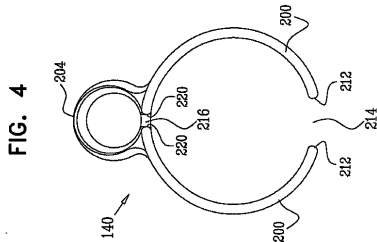
【 図 3 】



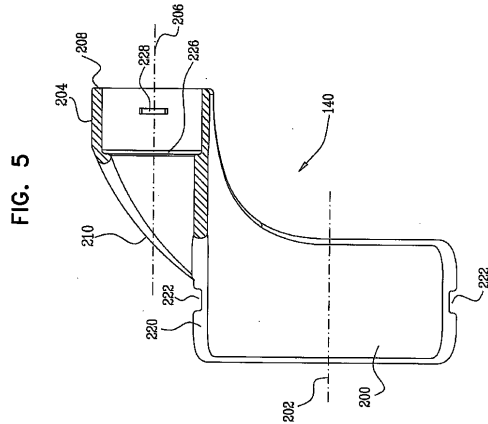
【 図 6 A 】



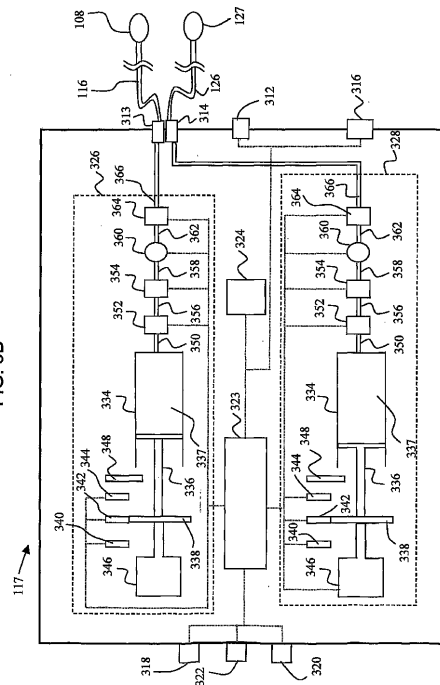
【 図 4 】



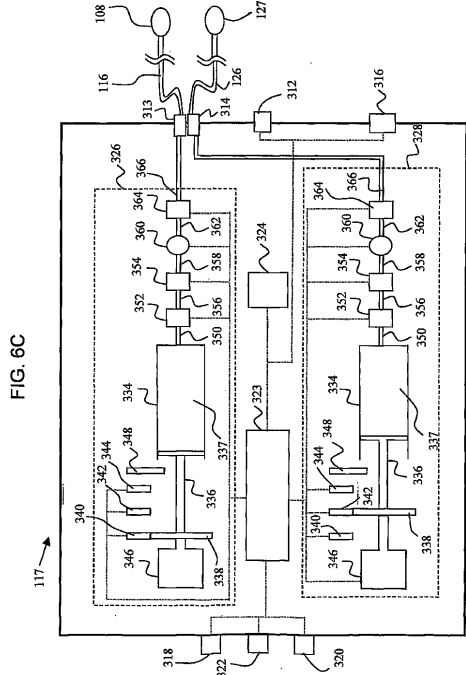
【 図 5 】



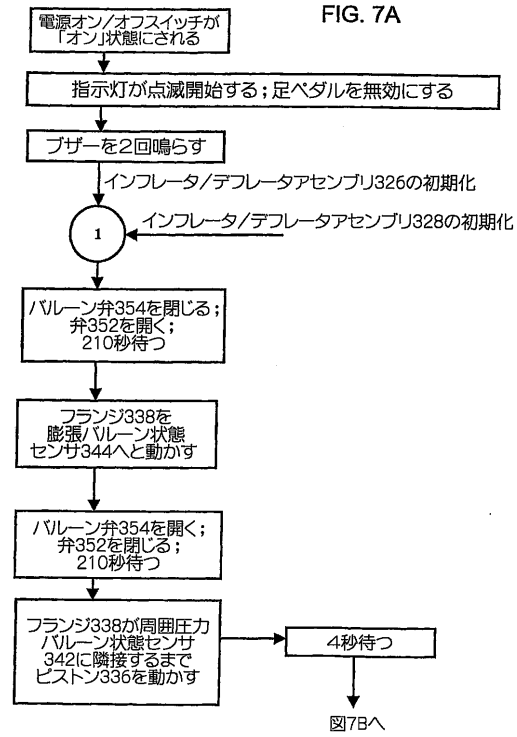
【 図 6 B 】



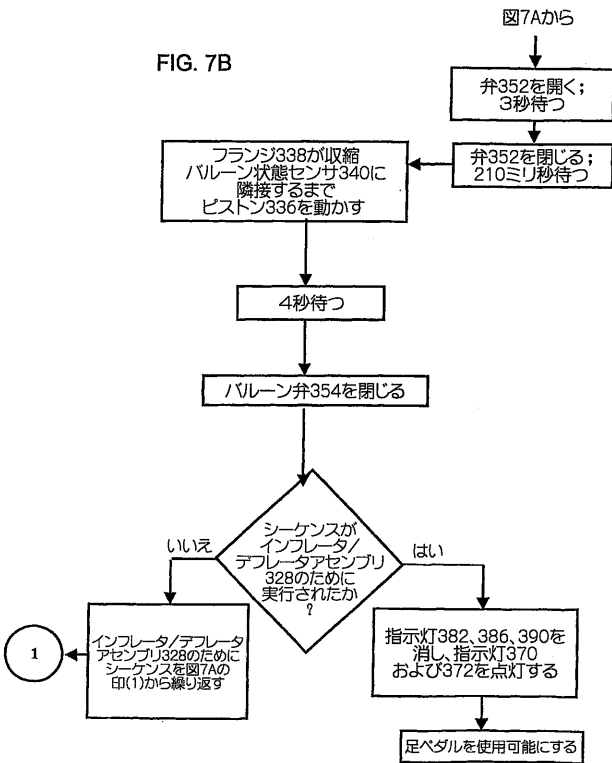
【 図 6 C 】



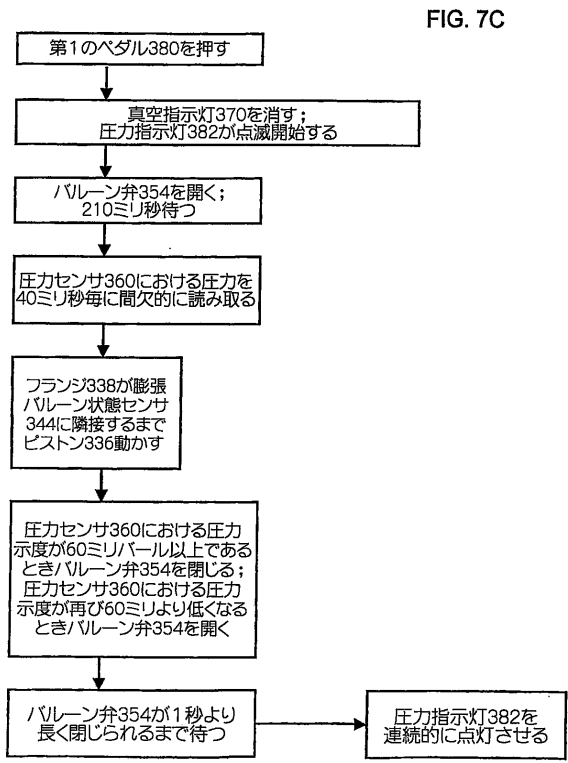
【 図 7 A 】



【 図 7 B 】

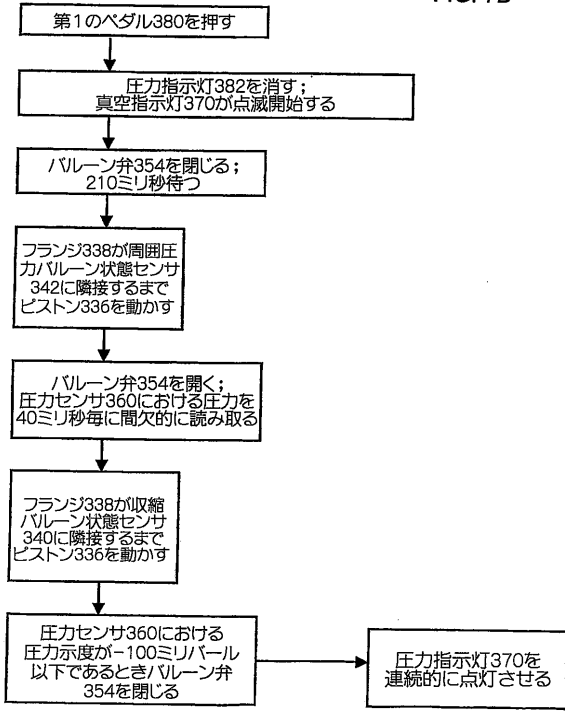


【 図 7 C 】

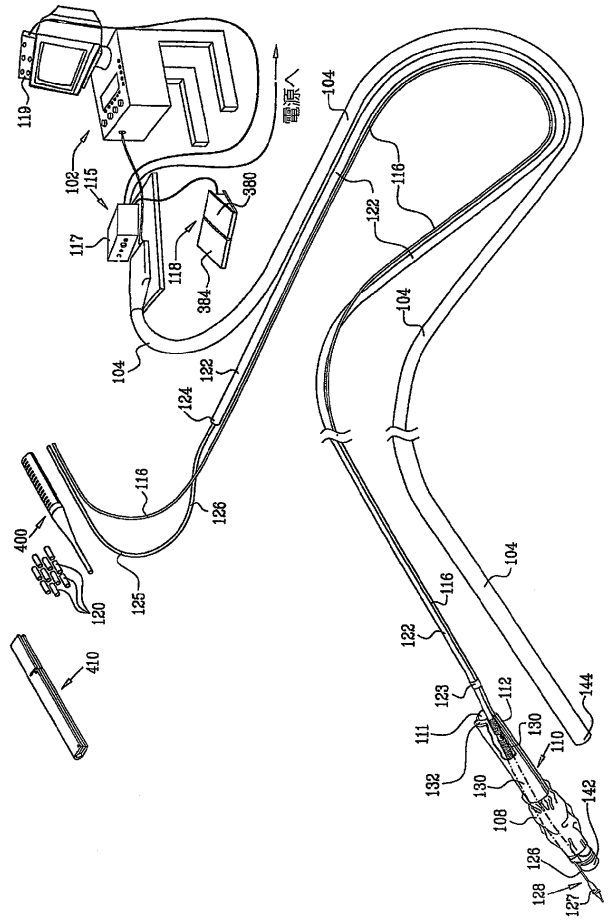


【 図 7 D 】

FIG. 7D



【 図 8 】



【 図 9 A 】

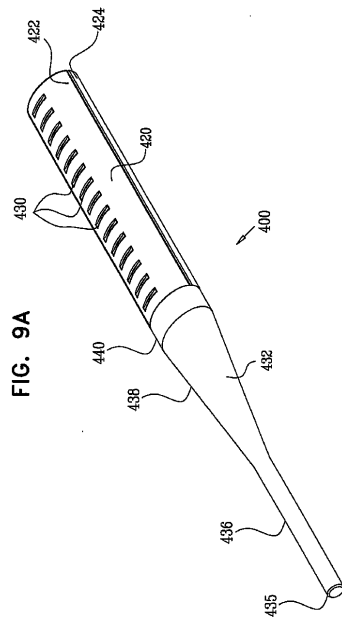


FIG. 9A

【 図 9 B 】

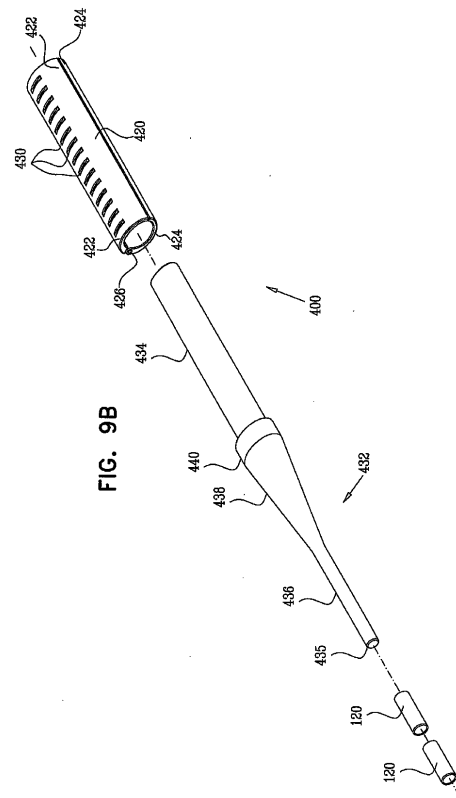


FIG. 9B

【 10 A 】

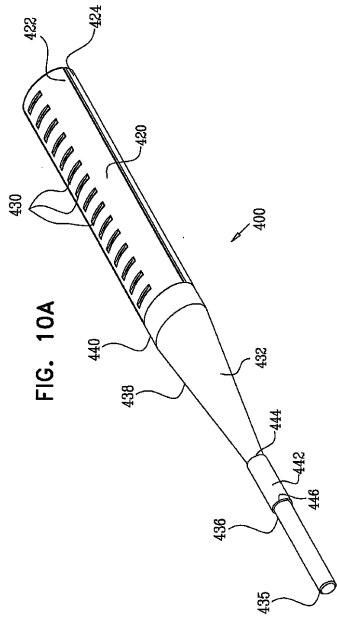


FIG. 10A

【 10 B 】

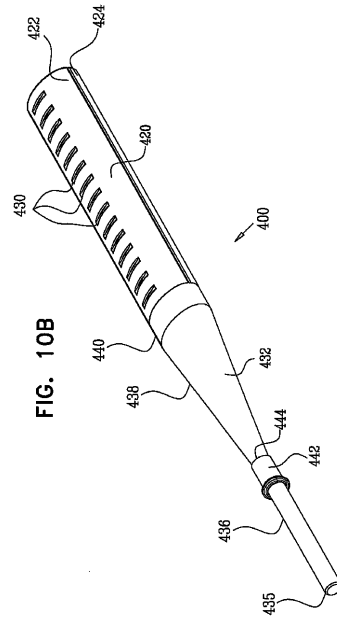


FIG. 10B

【 10 C 】

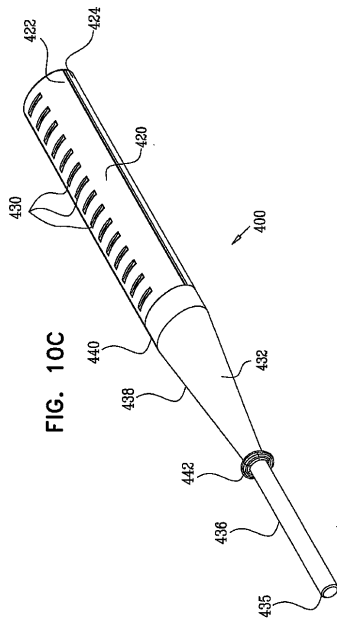


FIG. 10C

【 10 D 】

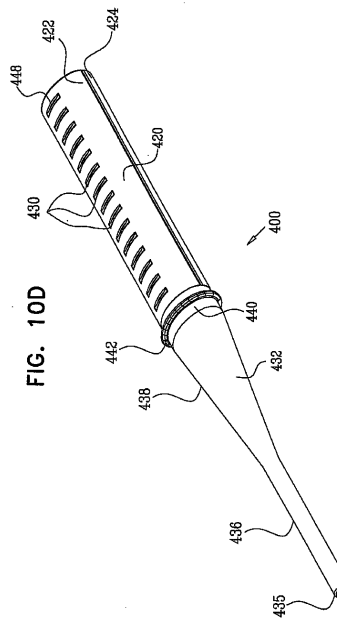


FIG. 10D

【 図 10 E 】

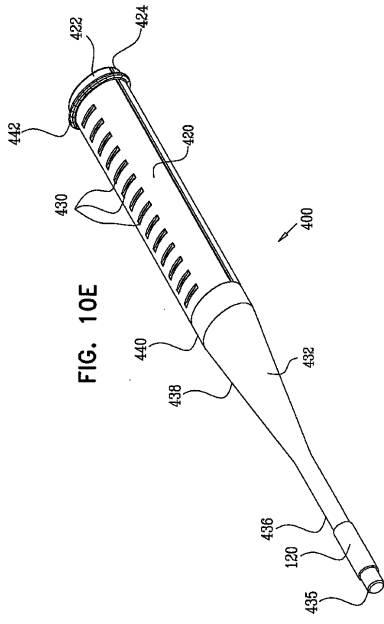


FIG. 10E

【 図 10 F 】

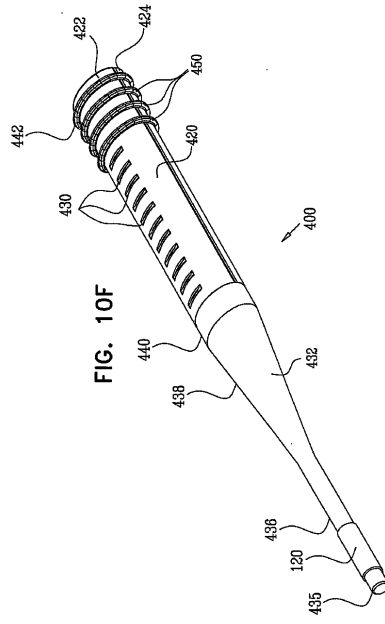


FIG. 10F

【 図 10 G 】

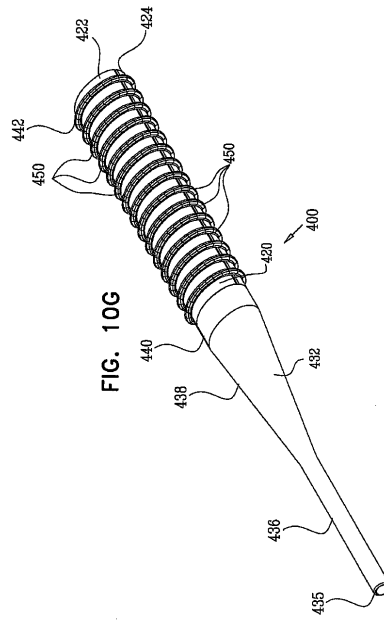


FIG. 10G

【 図 10 H 】

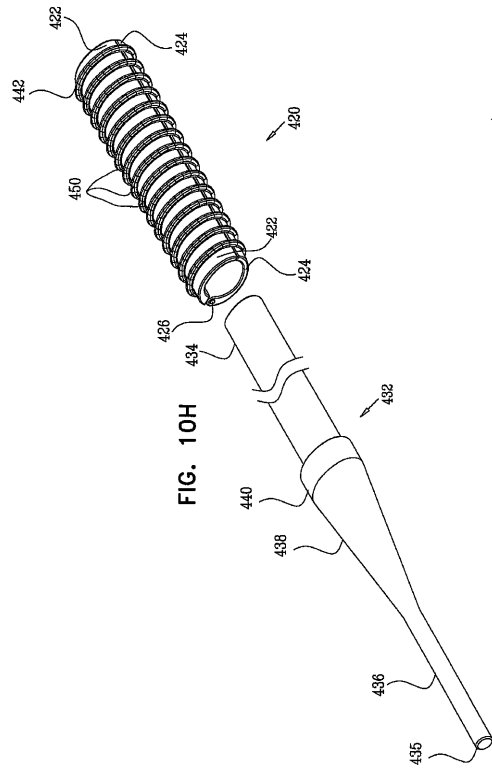


FIG. 10H

【図 11A】

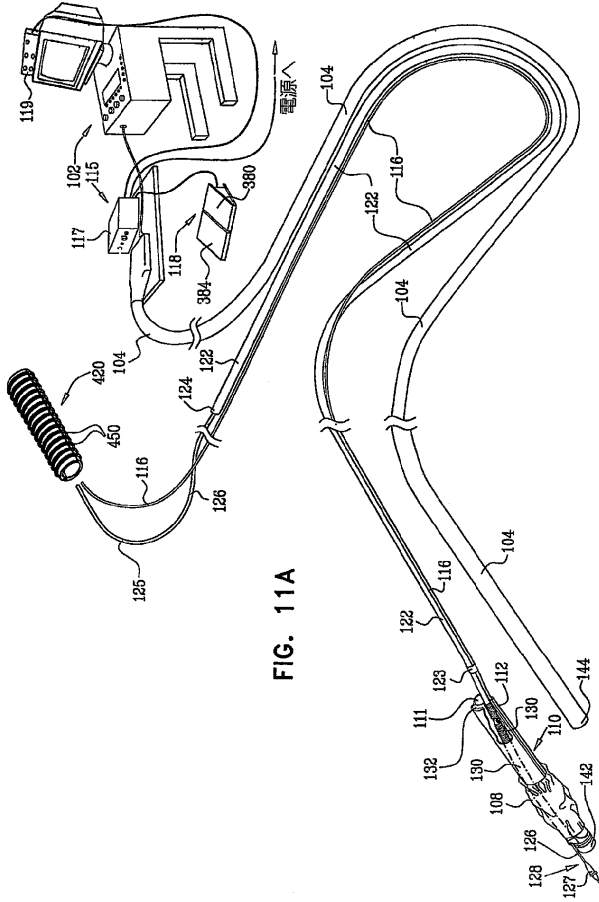


FIG. 11A

【図 11B】

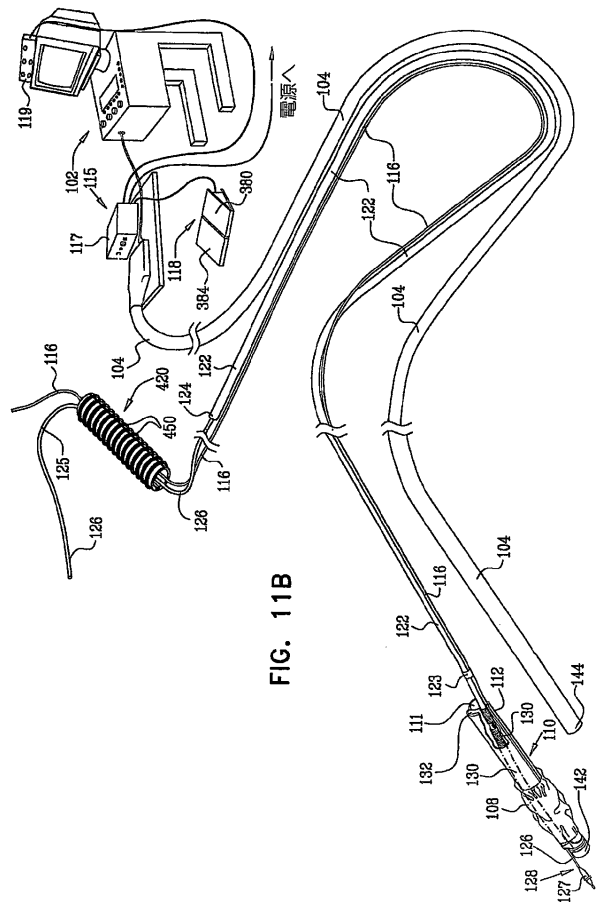


FIG. 11B

【図 11C】

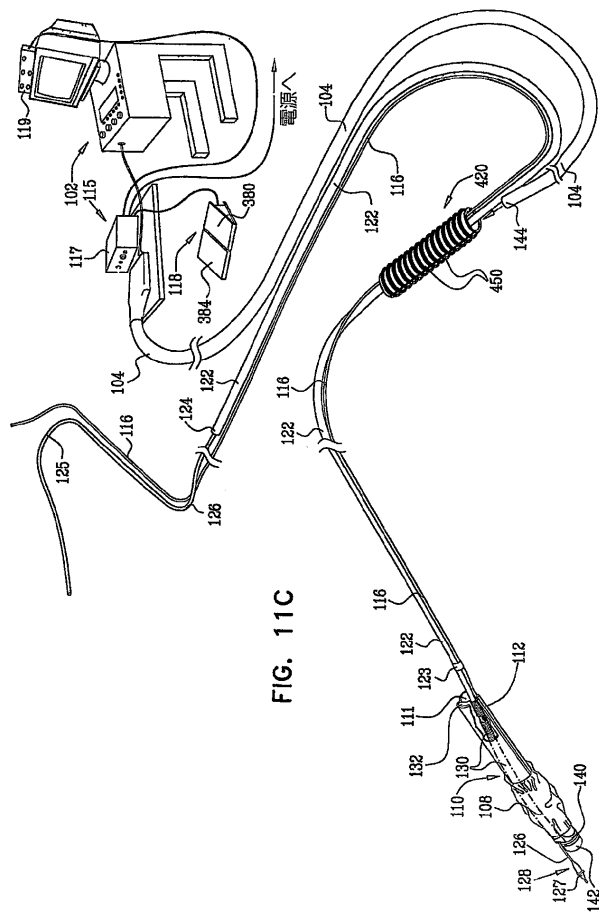


FIG. 11C

【図 11D】

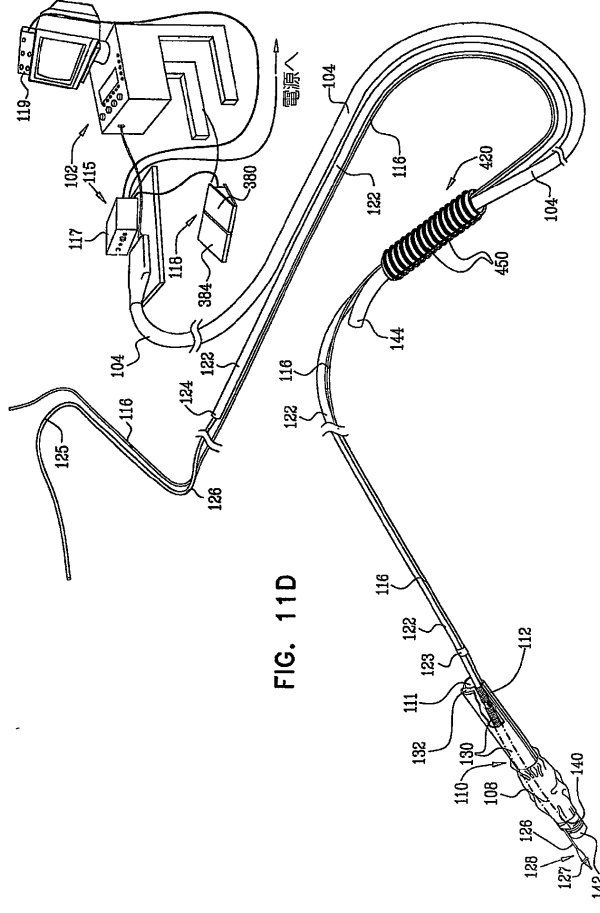


FIG. 11D

【図 11E】

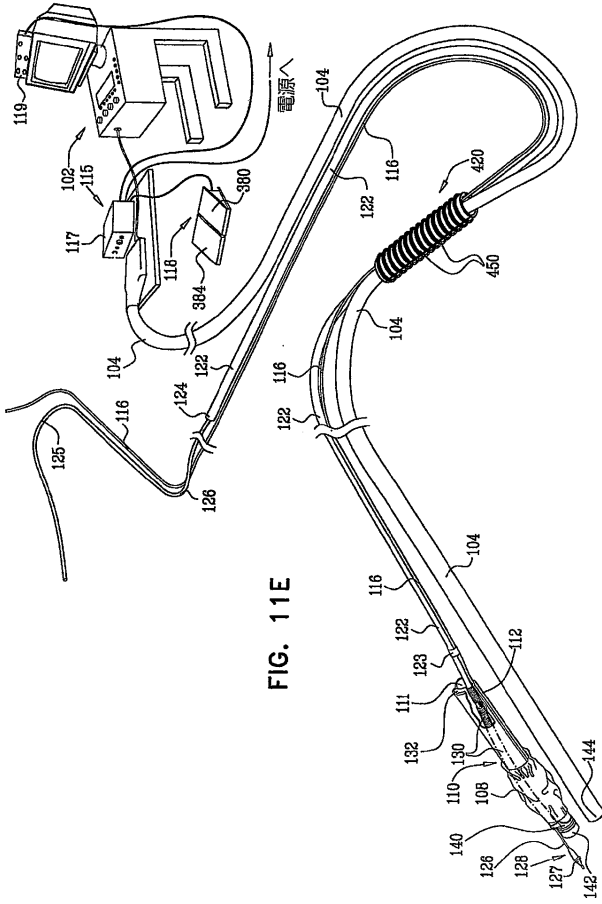


FIG. 11E

【図 11F】

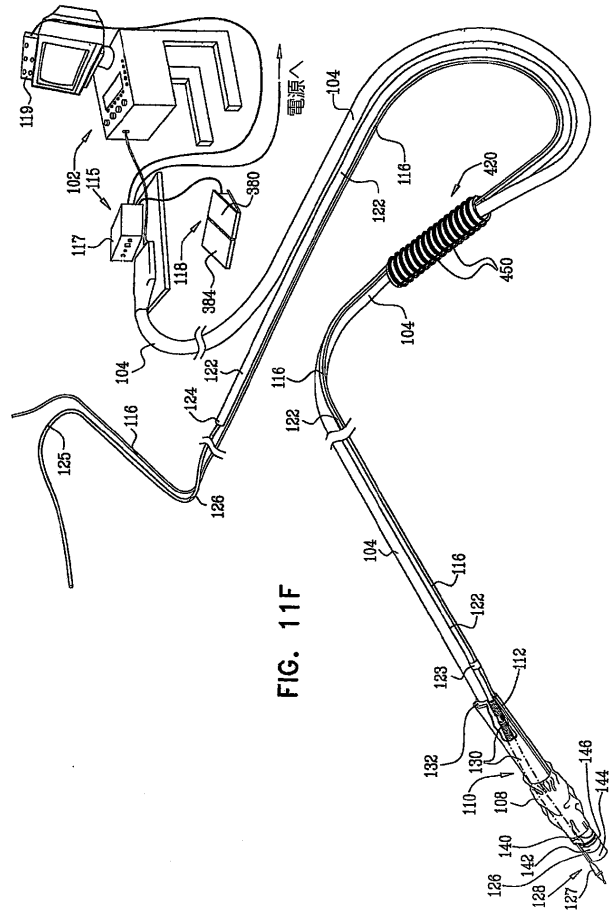


FIG. 11F

【図 11G】

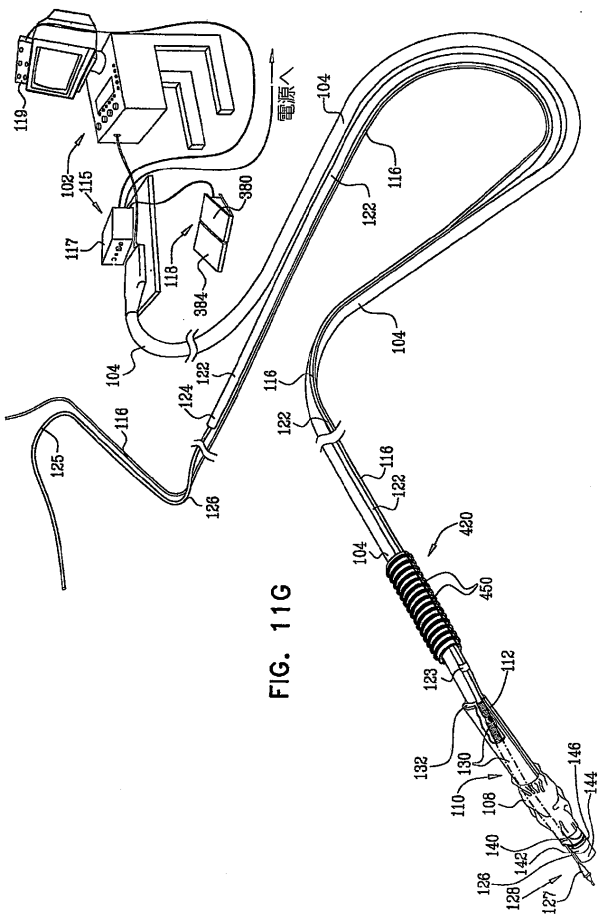


FIG. 11G

【図 11H】

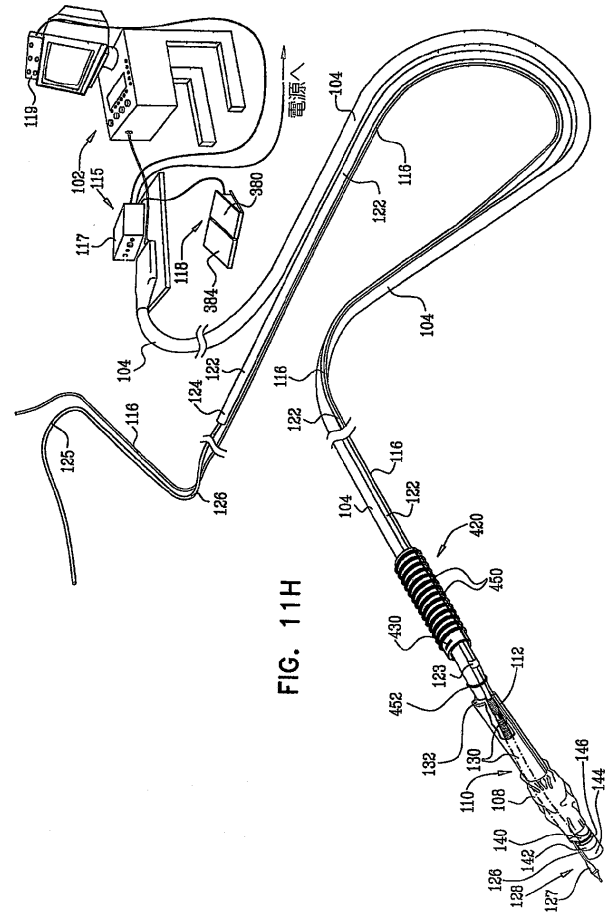


FIG. 11H

【図 11 I】

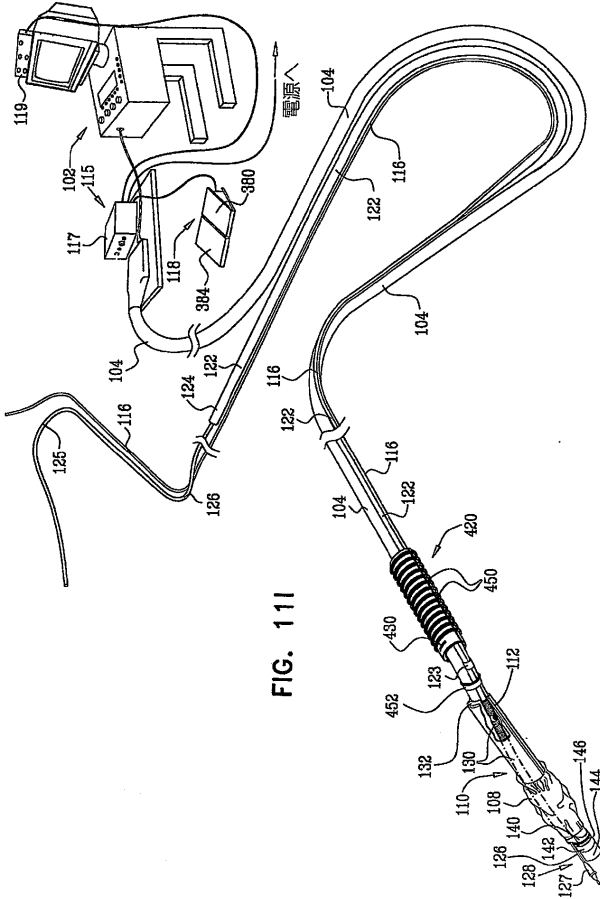


FIG. 11 I

【図 11 J】

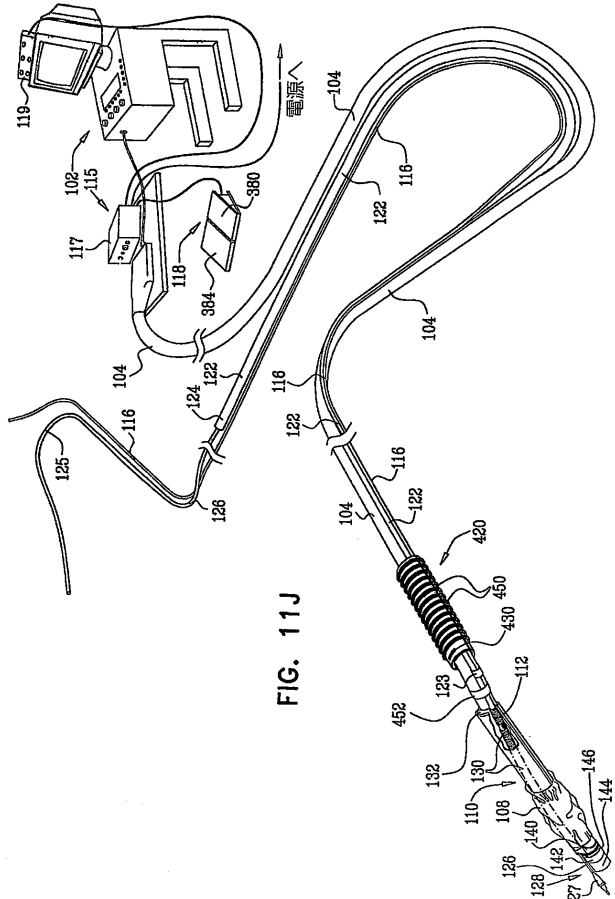


FIG. 11 J

【図 11 K】

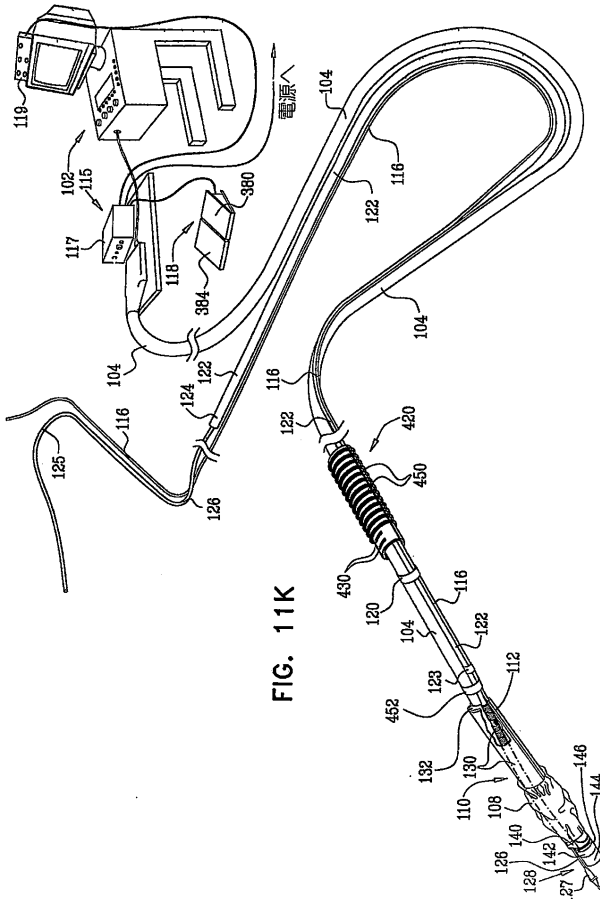


FIG. 11 K

【図 11 L】

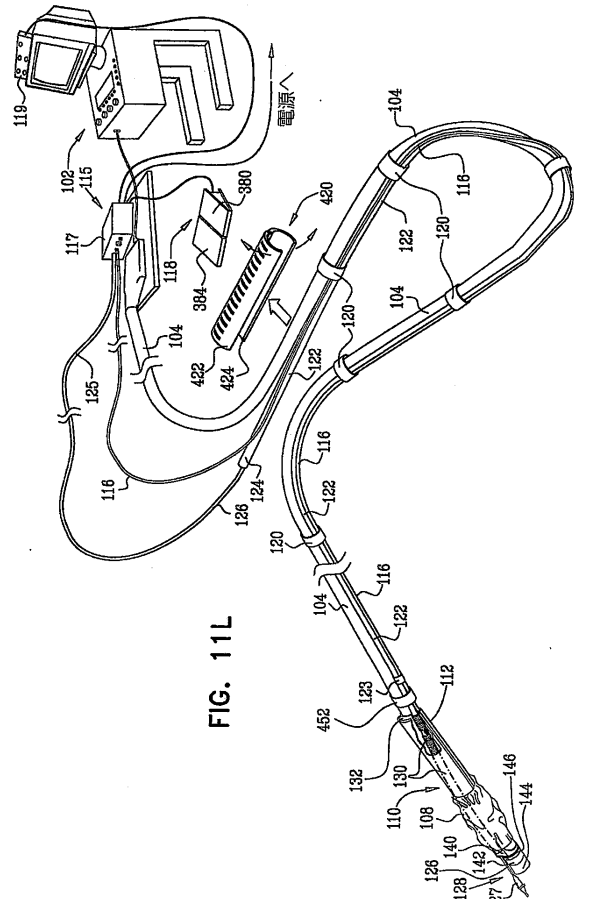


FIG. 11 L

【 図 1 2 A 】

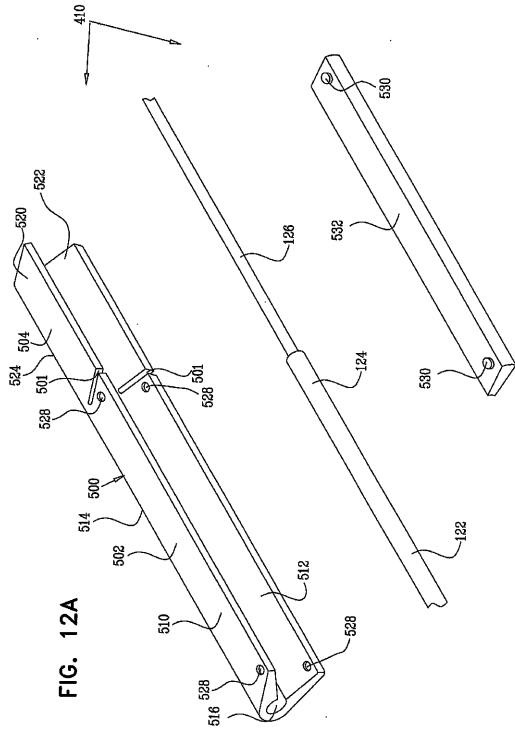


FIG. 12A

【 図 1 2 B 】

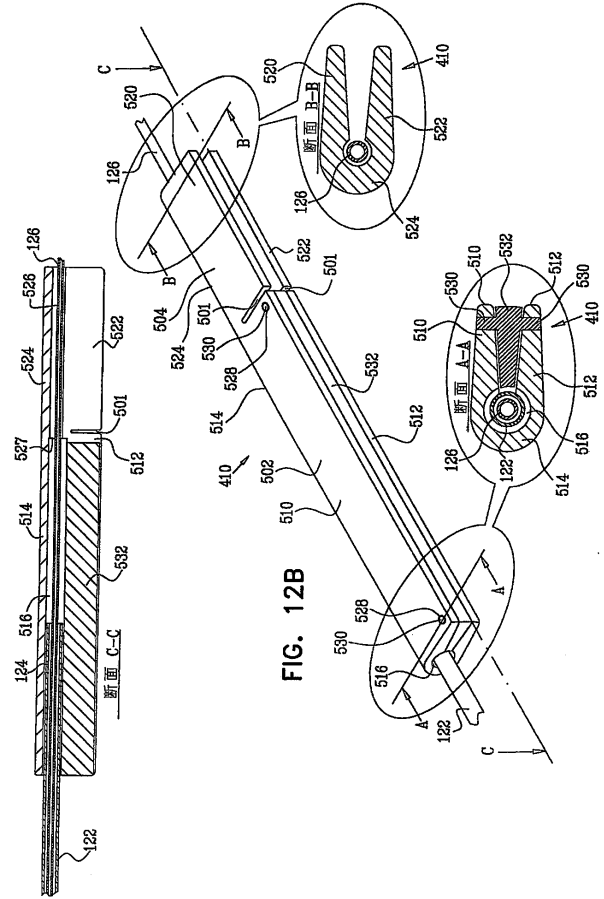


FIG. 12B

【 図 1 3 A 】

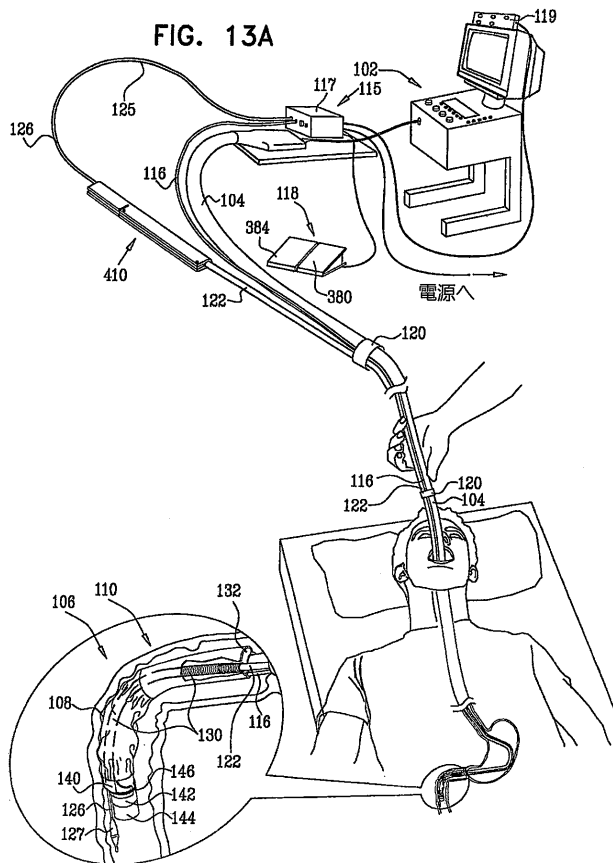


FIG. 13A

【 図 1 3 B 】

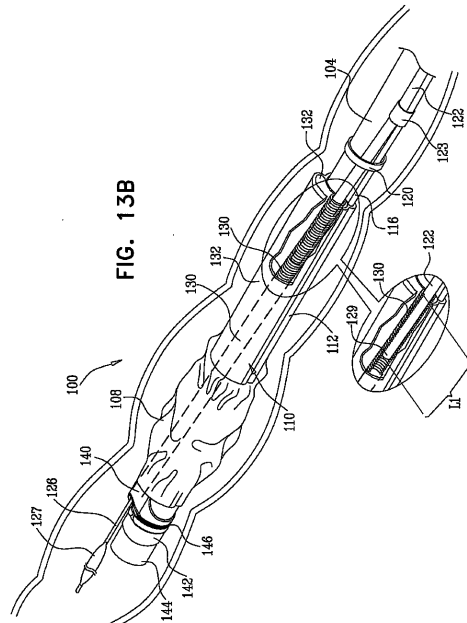


FIG. 13B

【 図 1 3 C 】

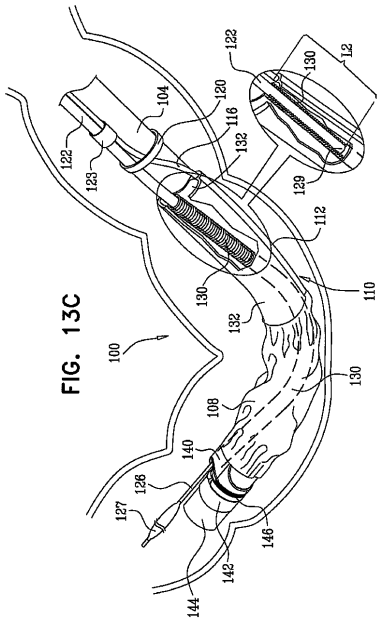


FIG. 13C

【 図 1 3 D 】

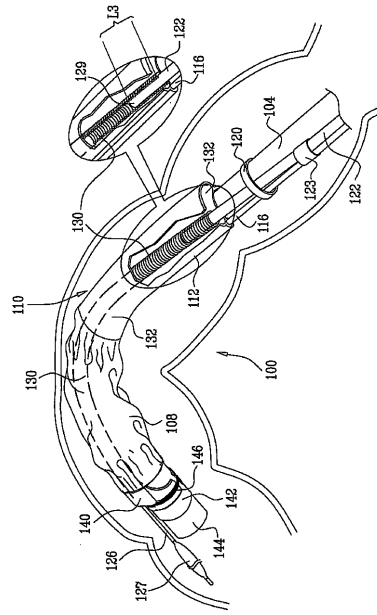


FIG. 13D

【 図 1 3 E 】

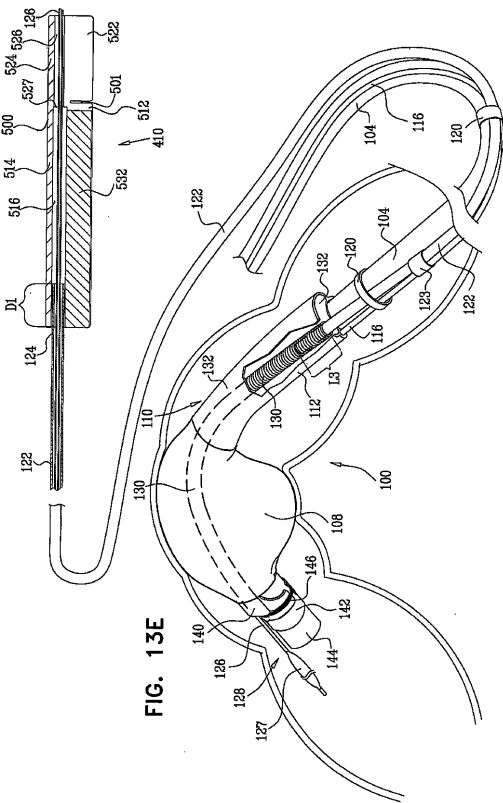


FIG. 13E

【 図 1 3 F 】

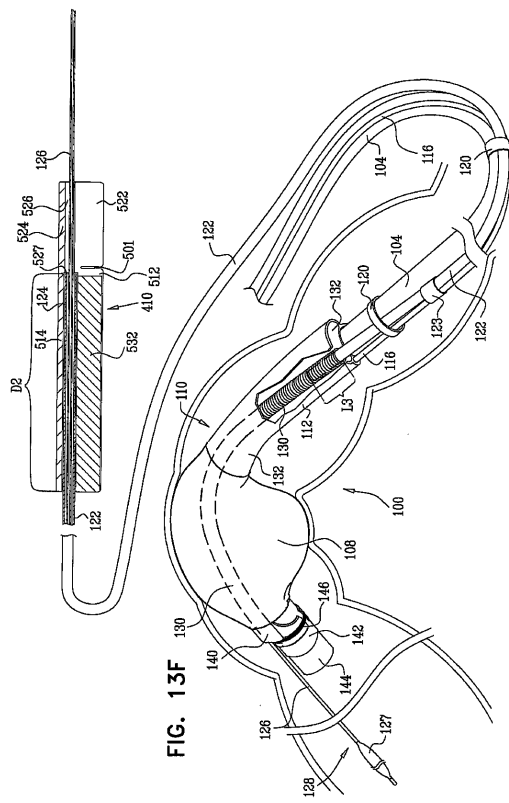
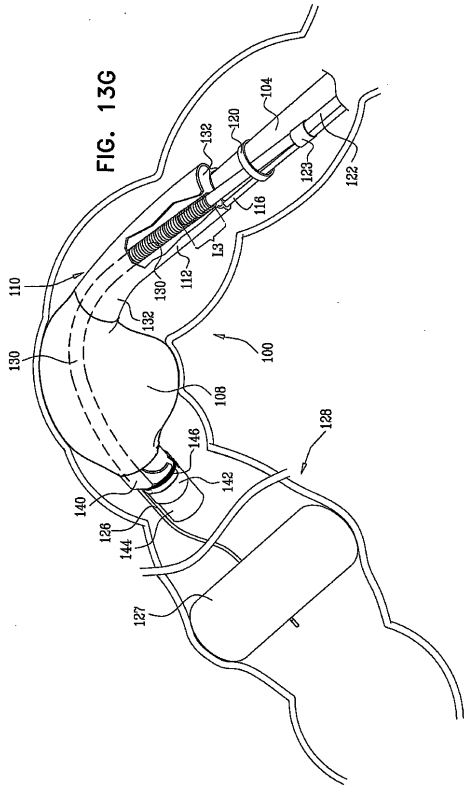


FIG. 13F

【 図 1 3 G 】



【 国際調査報告 】

60900210018



PCT/IL2007/000600

## INTERNATIONAL SEARCH REPORT

International application No.

PCT/IL07/00600

<b>A. CLASSIFICATION OF SUBJECT MATTER</b>		
IPC: <b>A61B 1/00</b> (2006.01)		
USPC: <b>600/116</b>		
According to International Patent Classification (IPC) or to both national classification and IPC		
<b>B. FIELDS SEARCHED</b>		
Minimum documentation searched (classification system followed by classification symbols) U.S. : 600/101,115-116,121-125; 606/96.01-103		
Documentation searched other than minimum documentation to the extent that such documents are included in the fields searched		
Electronic data base consulted during the international search (name of data base and, where practicable, search terms used)		
<b>C. DOCUMENTS CONSIDERED TO BE RELEVANT</b>		
Category *	Citation of document, with indication, where appropriate, of the relevant passages	Relevant to claim No.
X	US 6585639 B1 (Kotmel; Robert et al.) 01 July 2003 (01.07.2003) entire doc	1-6,9-25,27,29-42,44-46,48-57,59-75,77-87
Y	US 6309346 B1 (Farhadi; Ashkan) 30 Oct 2001 (30.10.2001) entire doc	7,8,26,28,43,47,58,76
A	US 4453545 A (Inoue; Hiroshi) 12 Jun 1984 (12.06.1984) entire doc	1-87
A	US 4862874 A (Kellner; Hans-Jorg) 05 Sep 1989 (05.09.1989) entire doc	1-87
<input type="checkbox"/> Further documents are listed in the continuation of Box C. <input type="checkbox"/> See patent family annex.		
* Special categories of cited documents:		
"A"	document defining the general state of the art which is not considered to be of particular relevance	"T" later document published after the international filing date or priority date and not in conflict with the application but cited to understand the principle or theory underlying the invention
"E"	earlier application or patent published on or after the international filing date	"X" document of particular relevance; the claimed invention cannot be considered novel or cannot be considered to involve an inventive step when the document is taken alone
"L"	document which may throw doubts on priority claim(s) or which is cited to establish the publication date of another citation or other special reason (as specified)	"Y" document of particular relevance; the claimed invention cannot be considered to involve an inventive step when the document is combined with one or more other such documents, such combination being obvious to a person skilled in the art
"O"	document referring to an oral disclosure, use, exhibition or other means	"Z" document member of the same patent family
"P"	document published prior to the international filing date but later than the priority date claimed	
Date of the actual completion of the international search	Date of mailing of the international search report	
21 April 2008 (21.04.2008)	19 MAY 2008	
Name and mailing address of the ISA/US	Authorized officer	
Mail Stop PCT, Attn: ISA/US Commissioner for Patents P.O. Box 1450 Alexandria, Virginia 22313-1450 Facsimile No. (571) 273-3201	Linda C.M. Dvorak Telephone No. 703-308-2193	

Form PCT/ISA/210 (second sheet) (April 2007)

21. 4. 2009

## フロントページの続き

- (31)優先権主張番号 60/840,006  
(32)優先日 平成18年8月25日(2006.8.25)  
(33)優先権主張国 米国(US)  
(31)優先権主張番号 60/873,261  
(32)優先日 平成18年12月7日(2006.12.7)  
(33)優先権主張国 米国(US)  
(31)優先権主張番号 60/873,262  
(32)優先日 平成18年12月7日(2006.12.7)  
(33)優先権主張国 米国(US)

(81)指定国 AP(BW, GH, GM, KE, LS, MW, MZ, NA, SD, SL, SZ, TZ, UG, ZM, ZW), EA(AM, AZ, BY, KG, KZ, MD, RU, TJ, TM), EP(AT, BE, BG, CH, CY, CZ, DE, DK, EE, ES, FI, FR, GB, GR, HU, IE, IS, IT, LT, LU, LV, MC, MT, NL, PL, PT, RO, SE, SI, SK, TR), OA(BF, BJ, CF, CG, CI, CM, GA, GN, GQ, GW, ML, MR, NE, SN, TD, TG), AE, AG, AL, AM, AT, AU, AZ, BA, BB, BG, BH, BR, BW, BY, BZ, CA, CH, CN, CO, CR, CU, CZ, DE, DK, DM, DZ, EC, EE, EG, ES, FI, GB, GD, GE, GH, GM, GT, HN, HR, HU, ID, IL, IN, IS, JP, KE, KG, KM, KN, KP, KR, KZ, LA, LC, LK, LR, LS, LT, LU, LY, MA, MD, MG, MK, MN, MW, MX, MY, MZ, NA, NG, NI, NO, NZ, OM, PG, PH, PL, PT, RO, RS, RU, SC, SD, SE, SG, SK, SL, SM, SV, SY, TJ, TM, TN, TR, TT, TZ, UA, UG, US, UZ, VC, VN, ZA, ZM, ZW

- (74)代理人 100093713  
弁理士 神田 藤博  
(72)発明者 ターリウク, ガド  
イスラエル国 4 3 4 6 5 ラアナナ, ハンキン・ストリート 6 0  
(72)発明者 ルリア, ギラッド  
イスラエル国 5 3 4 1 9 ギバタイム, グネーシン・ストリート 1 4  
(72)発明者 シャフラン, オハッド  
イスラエル国 3 0 8 2 5 ホーフ・ハカルメル, エイン・アヤラ, ピー・オー・ボックス 9 0  
1 5

Fターム(参考) 4C061 DD03 FF25 FF36 GG24 GG25

专利名称(译)	<无法获取翻译>		
公开(公告)号	<a href="#">JP2009537212A5</a>	公开(公告)日	2010-07-01
申请号	JP2009510620	申请日	2007-05-17
[标]申请(专利权)人(译)	智能医疗系统有限公司		
申请(专利权)人(译)	智能医疗系统有限公司		
[标]发明人	ターリウクガド ルリアギラッド シャフランオハッド		
发明人	ターリウク,ガド ルリア,ギラッド シャフラン,オハッド		
IPC分类号	A61B1/00		
CPC分类号	A61B1/0014 A61B1/00142 A61B1/0055 A61B1/018 A61B1/00082 A61B1/00124 A61B1/0125 A61B1/015 A61B1/04 A61B1/273		
FI分类号	A61B1/00.310.A A61B1/00.320.C		
F-TERM分类号	4C061/DD03 4C061/FF25 4C061/FF36 4C061/GG24 4C061/GG25		
代理人(译)	小林 泰 千叶昭夫		
优先权	60/801057 2006-05-18 US 60/801058 2006-05-18 US 60/801093 2006-05-18 US 60/840006 2006-08-25 US 60/873261 2006-12-07 US 60/873262 2006-12-07 US		
其他公开文献	JP5249928B2 JP2009537212A		

#### 摘要(译)

一种用于内窥镜的增强的柔性辅助内窥镜组件，该组件包括至少一个柔性细长元件和柔性套管，该柔性套管具有用于容纳内窥镜的远侧部分的第一内腔，该第一内腔能够呈现至少第一曲率和第二内腔容纳所述至少一个柔性细长元件，所述第二腔构造允许所述至少一个柔性细长元件呈现所述至少第一曲率以及围绕所述第一曲率的至少第二曲率，从而增强所述辅助件的柔性内窥镜组件。